

QUICK INSTALL TECHNOLOGY

Quick
·BAR·

분전반 제작용

블록형 부스바

퀵바

가장 빠르게!
가장 안전하게!



SANGDO



Quick
·BAR·

”

가장 빠르게, 안전하게!
상도가 만들면 다릅니다

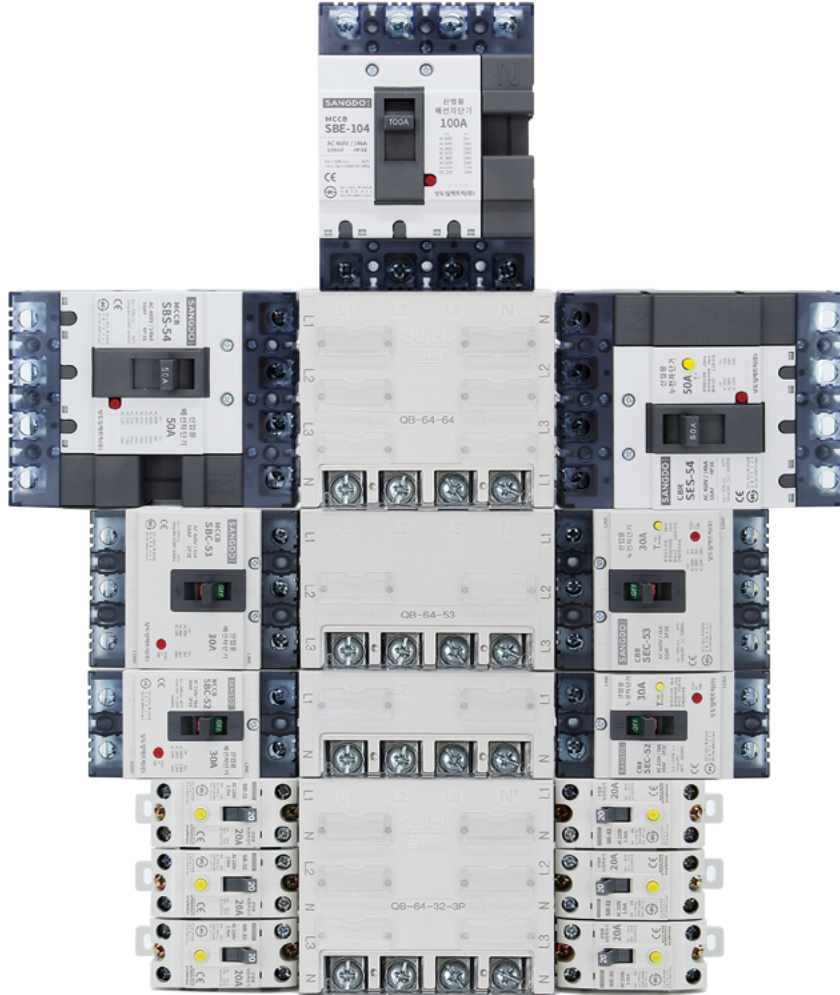
”

Contents

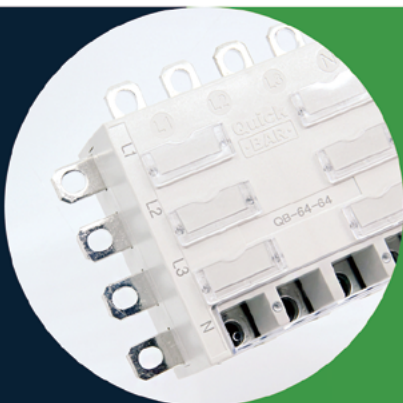
퀵바 소개	04
작업성 및 경제성	06
호환성 및 확장성	08
성능 소개	10
부속장치	12
제품의 형식 및 품목리스트	14
제품 일람표	18
상세 구성	22
공인시험성적서 및 특허	40

퀵바 소개

퀵바는 분전반 제작용 블록형 부스바입니다



빠르고 안전한 분전반을 만듭니다

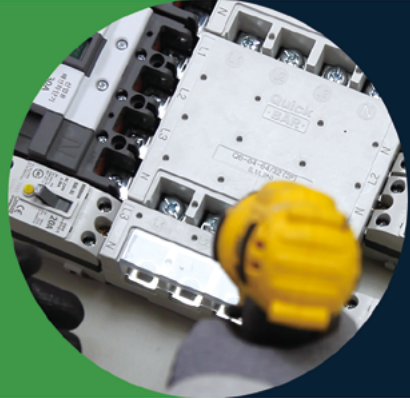


차단기와 동일한 색상 적용으로
일체감 있는 미려한 외관

차단기 전문업체가 만들면 다릅니다

10배이상 빠릅니다

당일 제작 당일 발송을 실현합니다



차단기와 함께 구매하여
간편하게 설치가 가능합니다



모든 표준 차단기와
완벽하게 호환됩니다

- 메인차단기 : 50AF, 100AF, 125AF, 250AF
- 분기차단기 : 32AF, 50AF, 100AF, 125AF, 250AF



제작이 빠르고 **더욱 안전합니다**

- 내열성과 체결력이 강화된 2중 결합구조 단자
- 화재에 강한 UL94 V-0(난연 최고등급)케이스

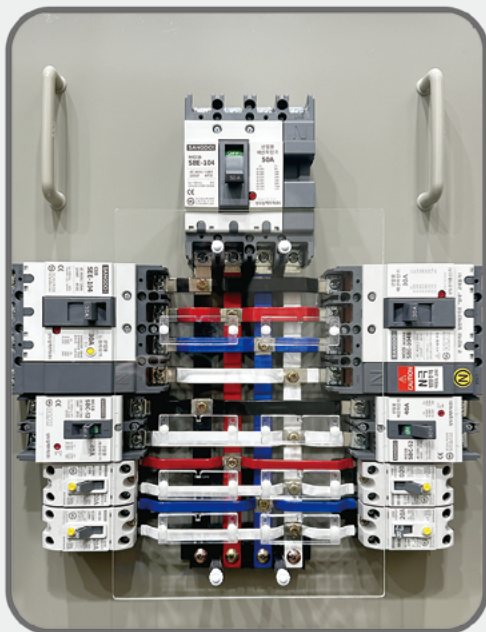


작업성 및 경제성

퀵바는 10배이상 빠릅니다

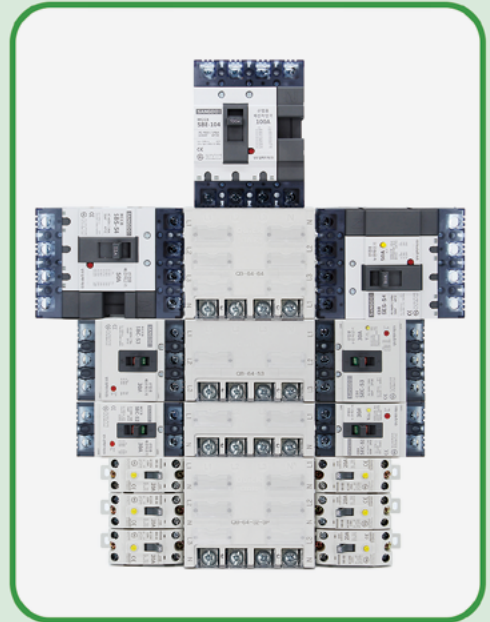
일반 부스바 공정

- 도안작업 및 위치잡기
- 부스바 재단 및 절곡
- 부스바 타공
- 부스바 탭핑
- 부스바 피복 코팅 및 연결부위 탈피
- 부스바와 차단기 간격조정(가조립)
- 속판 홀타공 및 탭핑
- 차단기 및 마감단자 조립
- 아크릴 재단, 타공, 조립



퀵바 공정

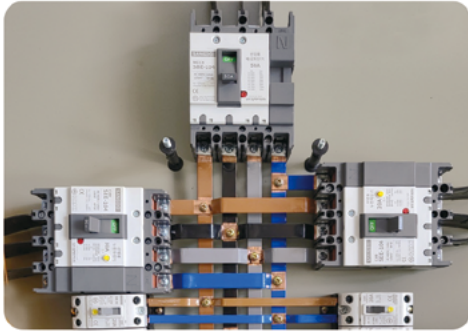
- 분전반 센터 잡기
- 퀵바 조립
- 차단기 조립



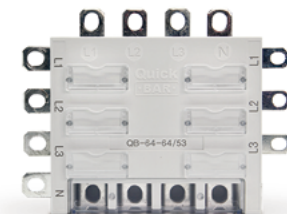
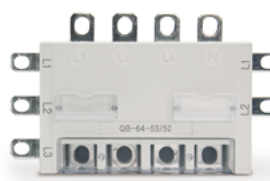
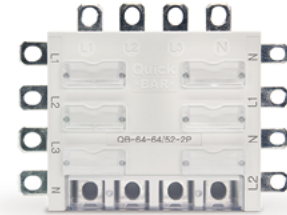
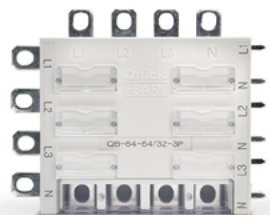
**당일 제작, 당일 발송을
실현합니다**

복잡하게 구성된 작업도 **단순하게** 만들어 줍니다

| 좌우 대칭 배열

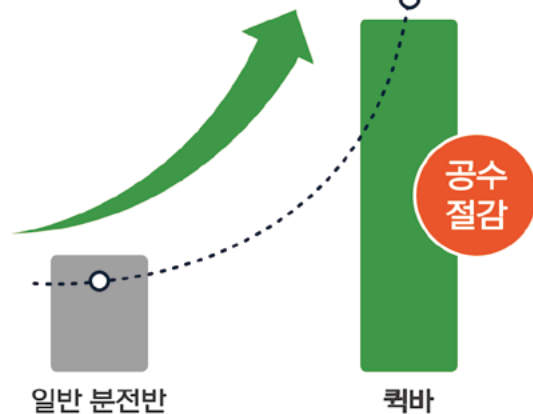


| 다양한 좌우 구성



인건비 절감!
높은 수익성!

단위시간당 제작면수 증가






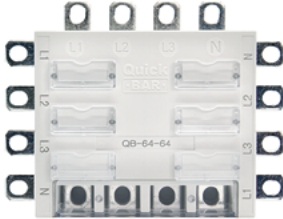




호환성 및 확장성

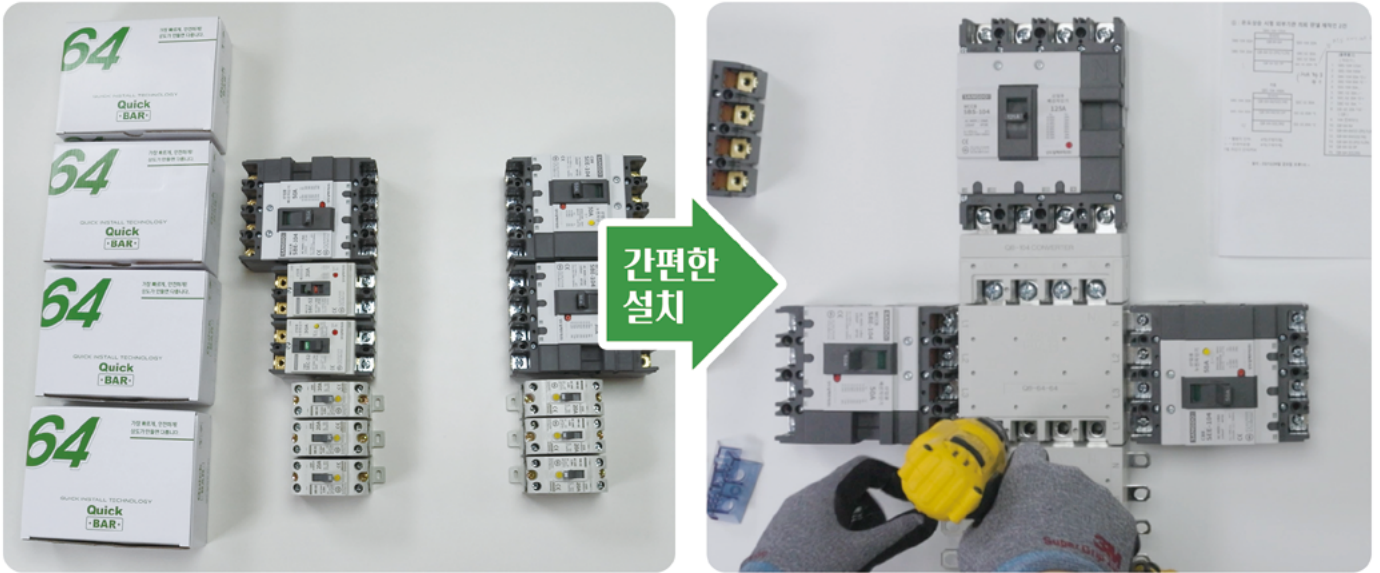
모든 표준 차단기와
완벽하게 호환됩니다



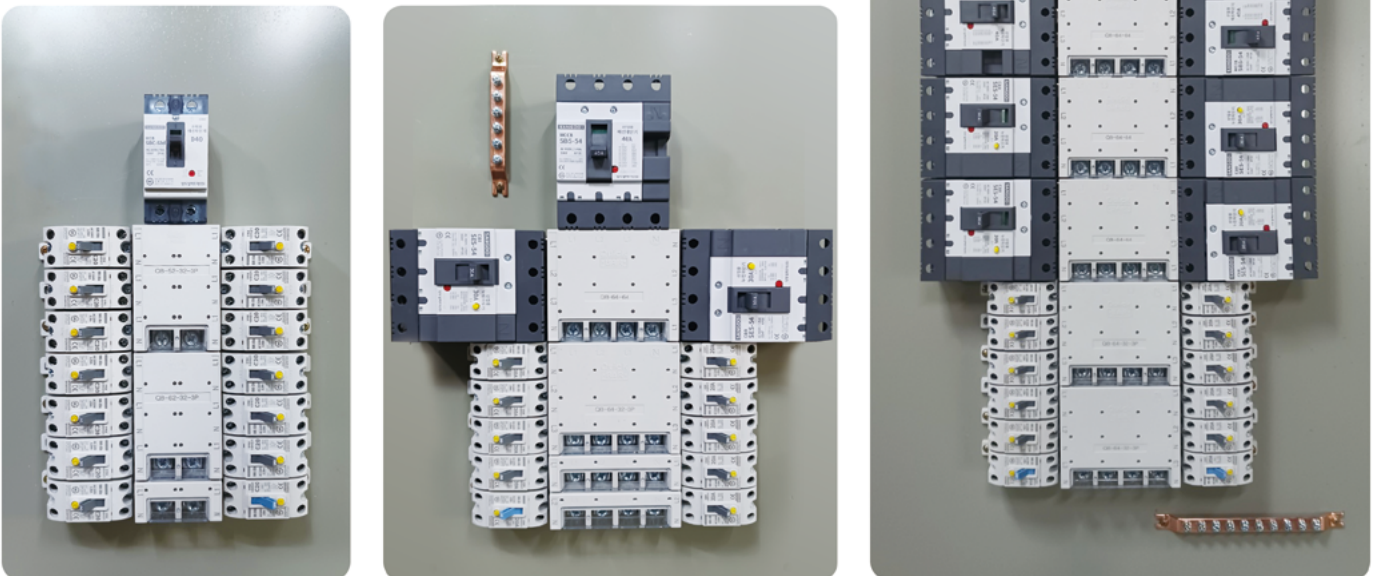
다양한 제품 구성으로
메인차단기를 폭 넓게 사용할 수 있습니다

50AF	100AF	125AF	250AF
<p>차단기</p> 			
<p>적용제품</p> 			
<p>QB 52</p>	<p>QB 62,64</p>	<p>104 컨버터 + QB 64</p>	<p>QB 204</p>

차단기와 함께 구매하여 간편하게 설치가 가능합니다



**블록형으로
확장이나 재시공도
빠르고 간편하게**



이미 설치된 분전반도 재제작 없이 손쉽게 구성을 변경!

성능 소개

디테일이 차이를 만듭니다

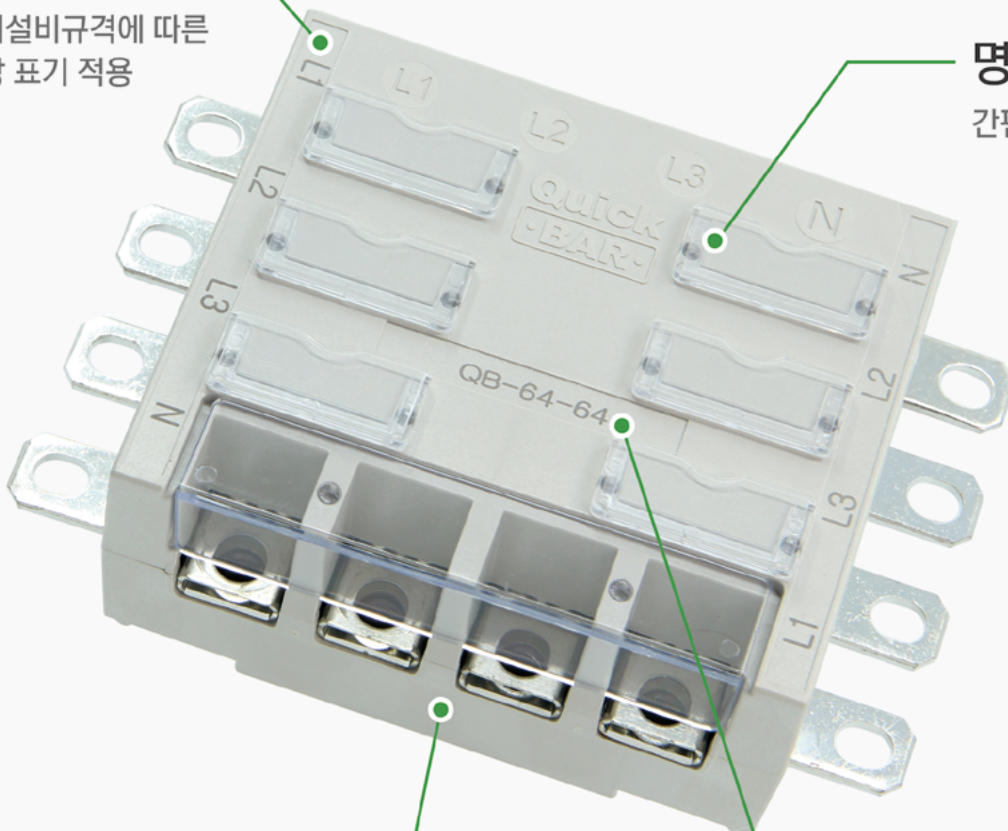
외관

상 표기

개정된 한국전기설비규격에 따른
L1,L2,L3,N 상 표기 적용

명판

간편한 탈착



UL94 V-0급 난연 PC케이스

- 내열과 화재에 취약한 아크릴이 아닌
UL V0급 난연 PC(polycarbonate)케이스 적용
- 차단기와 유사한 색상 적용으로 일체감 있는 미려한 외관
- 내부가 오픈된 분전반과는 다르게 견고한 케이스가
내부를 보호하여 아크로 인한 2차 사고를 방지

레이저 각인

변색되거나 지워지지 않음

차단기 전문업체가 만들면 다릅니다

블록간 연결 성능 업그레이드 | 2중 결합구조를 적용하여 더욱 안전한 쉘바

구조

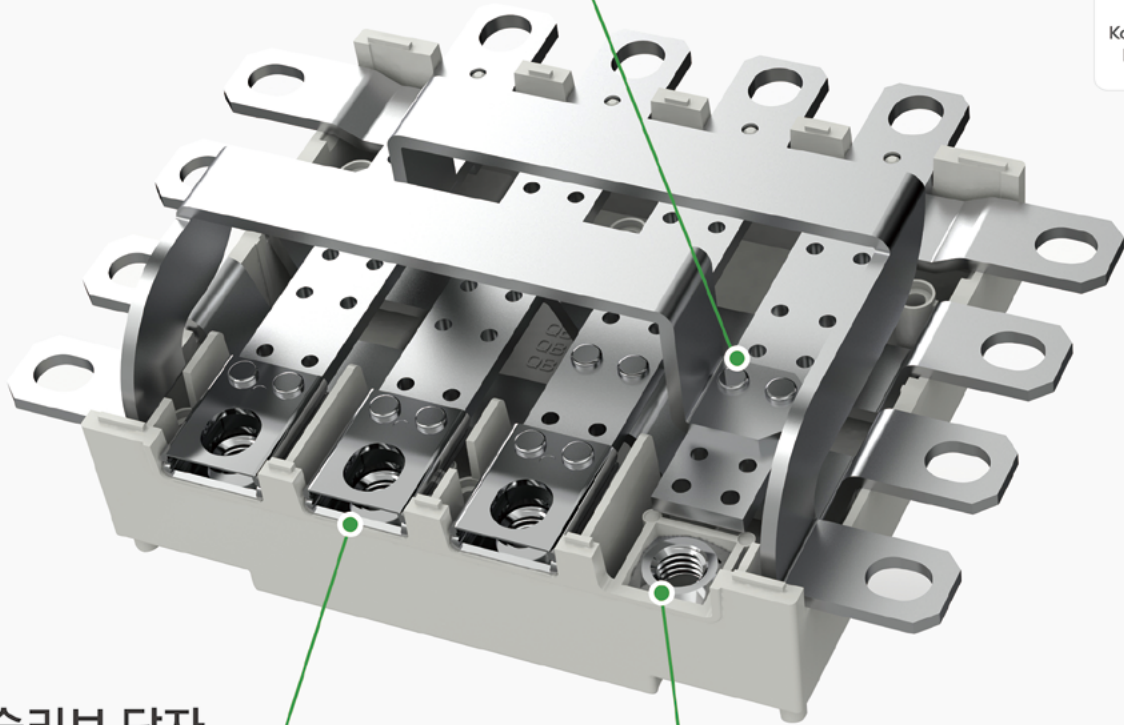
리벳 접합

기존 분전반의 볼트 체결이 아닌 리벳 접합으로 볼트풀림 및 내열 신뢰성 강화



특허청

Korean Intellectual Property Office



끼움형 슬리브 단자

고용량 차단기에 적용된 체결 기술 탑재

기존 동 부스바 탭 체결이 아닌 토크 강도가 강한 철제 너트 고정 방식

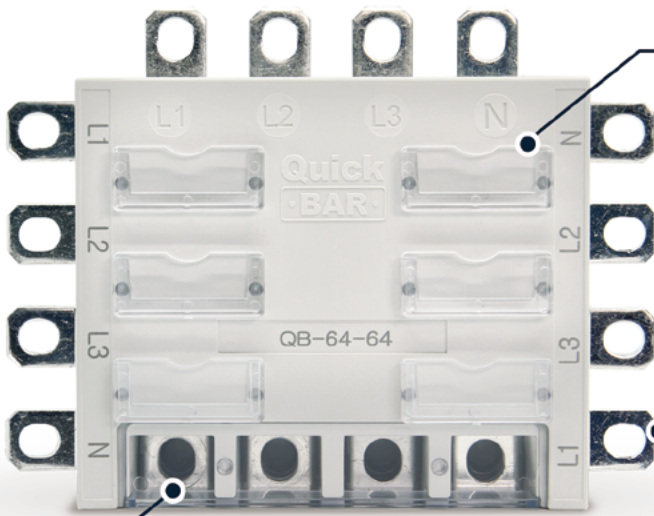
**끼움형 슬리브 단자로 한번!
철제 너트로 한번 더!**

부속장치



104컨버터

* 104 컨버터를 사용하면 64 시리즈 전체 사양을 동일하게 적용할 수 있습니다



명판



62용



64용

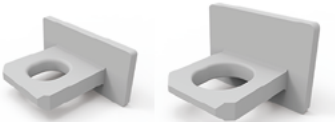
앤드캡



32용 (4mm) 52,53용 (8mm) 64용 (11mm) 204용 (14mm)

안전 마감 캡

| 분전반 하단블록 마감시 사용



64용

204용

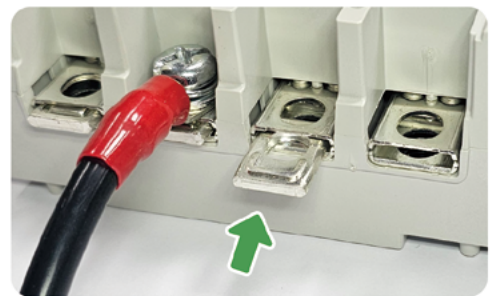
힘 방지 단자

| 분전반 하단블록에 전선 연결시 사용



64용

204용



볼트(기본구성품)



64볼트(둥근머리 8*20)



204볼트(내육각 8*22)

단자커버(기본구성품)



204용

64용

52용

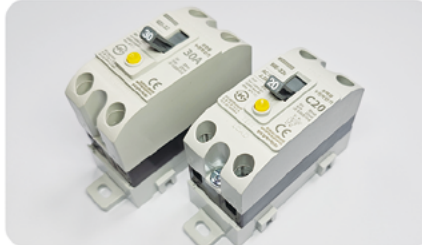
32지지대

| 32AF 차단기 설치시 사용

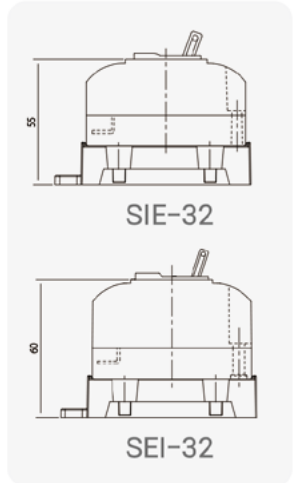


* 회로간 탈부착이 가능한 간편 끼움형 구조
* 차단기 호환성을 높인 장공 체결홀

지지대용 차단기

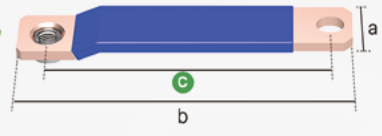
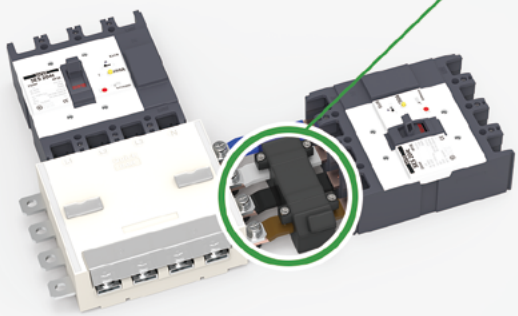


* 누전차단기 SIE-32(낮은타입)/SEI-32(GRhd)
지지대와 조립한 지지대용 차단기 구매 가능



CT BAR

| 메인 / 분기 CT 결합시 사용

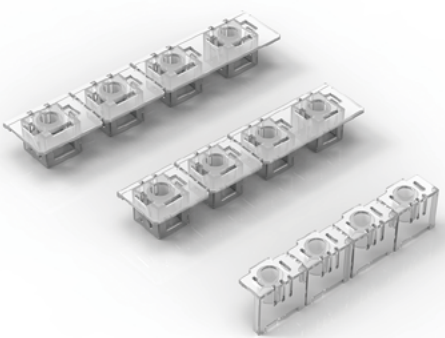


	두께	a	b	c	모델명
64/104공용	3T	15	95	79.2	64/104 CT-bar 95L
64/104공용	3T	15	110	94.2	64/104 CT-bar 110L
64/104공용	3T	15	125	109.2	64/104 CT-bar 125L
204전용	4T	20	95	79.2	204 CT-bar 95L
204전용	4T	20	110	94.2	204 CT-bar 110L

단위 mm

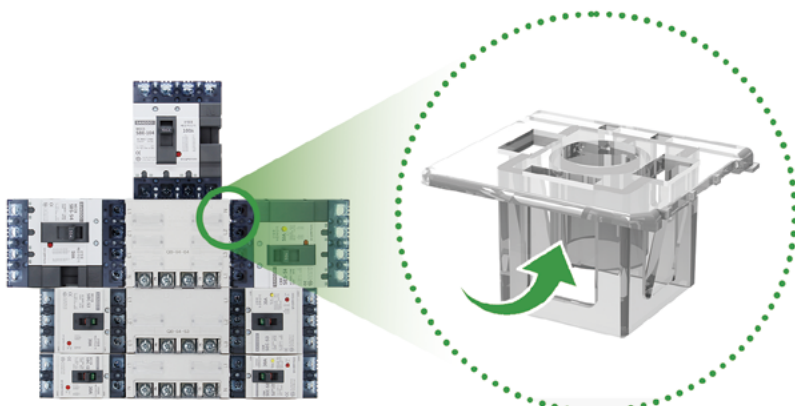
* CT의 폭보다 c 치수의 길이를 길게 사용하십시오.

차단기 안전 커버



250AF용 125AF용 50/100AF용

- * 차단기 단자부의 절연을 강화하고 아크 배출로 부터 보호합니다
- * 차단기 아크 배출부를 막지 않아 단락 차단 성능을 보전합니다
- * Pole 수에 맞춰 간편하게 절단하여 사용할 수 있습니다



차단기 벤트홀을 막지 않는 구조

접지 부스바



100A*8P 100A*5P 100A*3P

분전반 뿐이 아닙니다! 차단기의 성능까지 한번 더 생각합니다


제품의 형식

Quick Bar 제품명 : 메인 - 분기 좌/우 - (부하방식)

제품 **QB** -
 메인차단기 **64** -
 분기차단기(좌) **64** /
 분기차단기(우) **52** (
 부하방식 **L1N**)

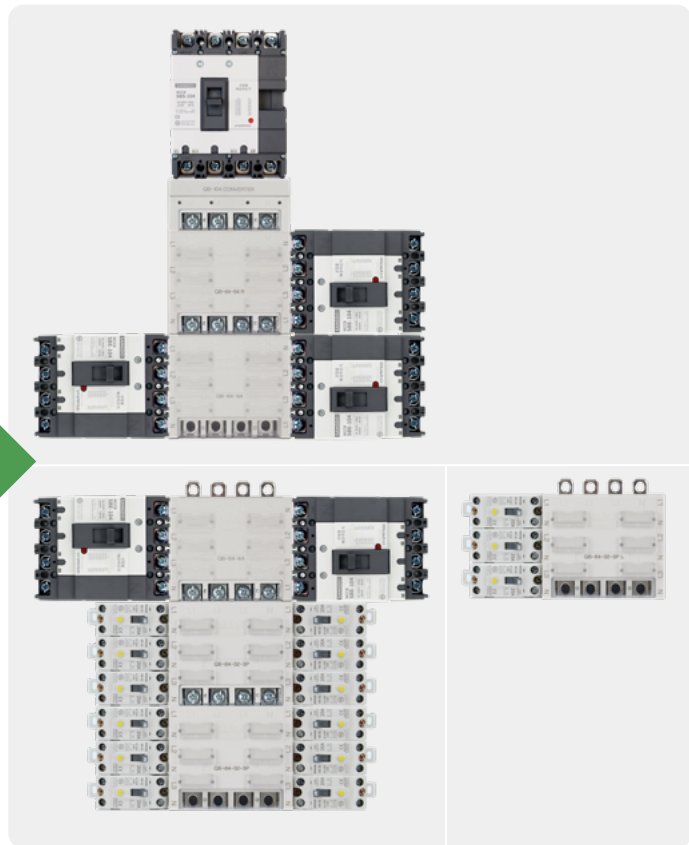
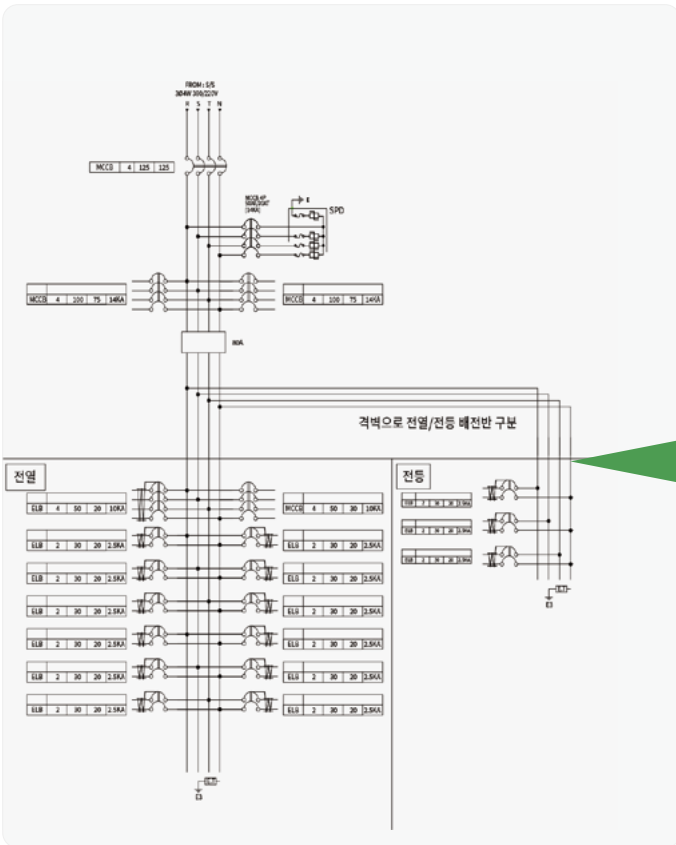
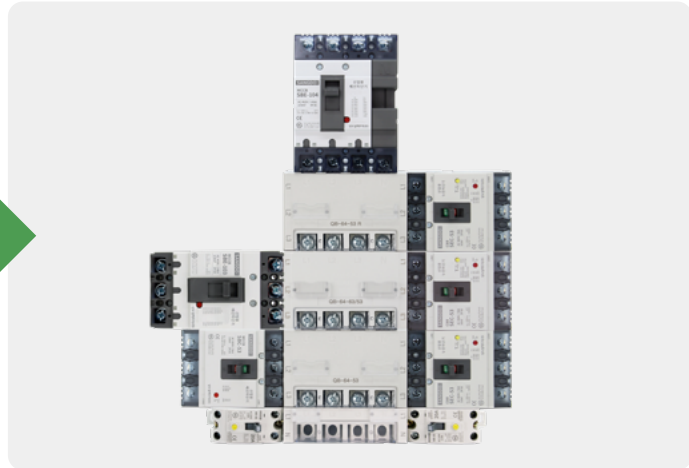
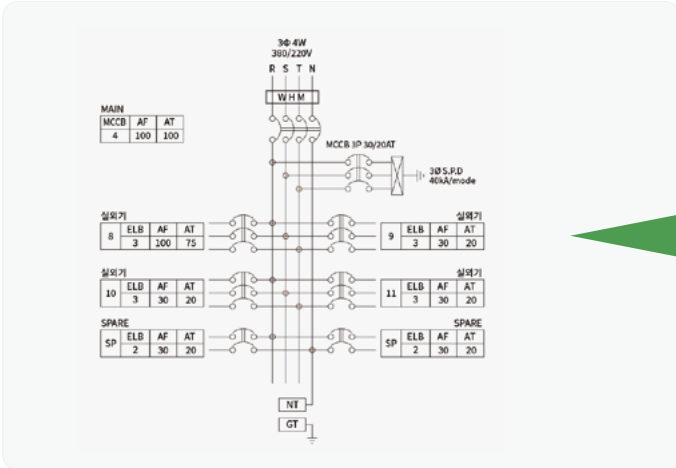
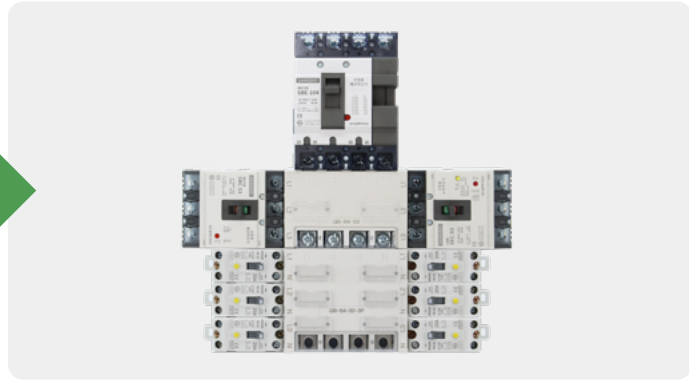
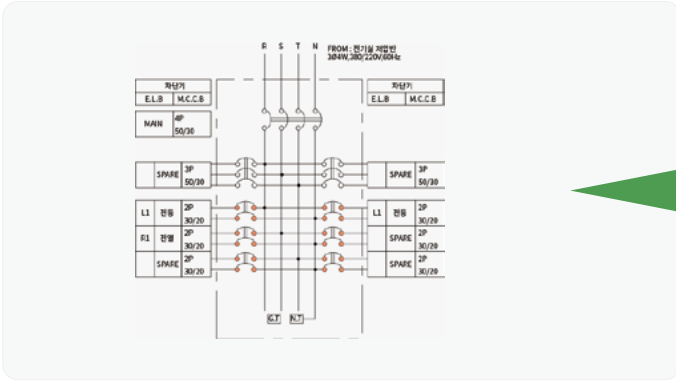
메인	상도	LS	분기	상도	LS	부하방식	
52	SBC-52 SBC-102	BF52	32	SIE-32		L1N	L1상 N상
		ABE32b		SEI-32	32GRhd	L2N	L2상 N상
		52FR			BF52	L3N	L3상 N상
62	SBS-52 SBE-102	EBE32b	52	SBC-52	ABE32b	L1/L2N	상분리형(좌우)
		ABN52c		52FR	L1/L3N	상분리형(좌우)	
		ABS52c	53	SEC-52	EBE32b	L2/L3N	상분리형(좌우)
		ABN62c		SBC-53	BF53	L1L2N	상분리형(상하)
		ABS62c		ABE33b	L2L3N	상분리형(상하)	
ABN102c	53FR	L1L3N	상분리형(상하)				
64	SBS-54 SBE-104	ABN54c	62	SEC-53	EBE33b	L	좌측배열
		ABS54c		SBS-52	ABN52c	R	우측배열
		ABN64c		SES-52	EBS52c	2P	차단기 4EA
		ABS64c		SBE-102	ABN62c	2P (L 또는 R)	차단기 2EA
		ABN104c			ABS62c	3P	차단기 6EA
104	SBS-104	ABS104c		ABN102c		3P (L 또는 R)	차단기 3EA
204	SBS-204	ABH104c	63	SEE-102	*2P ELCB출시 2P MCCB, ELCB 동일사이즈(2024. 05)	L1N / L2N → L1/L2N	
		ABN204c		SBS-53	ABN53c	L1NL2N → L1L2N	
204	SBS-204	ABS204c	64	SES-53	EBS53c	상분리형의 경우 N중복 표기는 생략합니다	
		ABH 204c		ABN63c			
		SBE-103		ABS63c			
				ABN103c			
		SEE-103		EBN63c			
				EBS63c			
		SEE-104		EBN103c			
				SBS-54	ABN54c		
				SES-54	EBS54c		
				SBE-104	ABN64c		
ABS64c							
SEE-104	ABN104c						
	EBN64c						
SBE-204	EBS64c						
	EBN104c						
	SBS-204	ABN204c					
	SEE-204	EBS204c					
SES-204	EBN204c						
	EBS204c						

QB-64-64-64 → QB-64-64
 좌우형태가 같을때
 중복 표기는 생략합니다



특허받은 기술이 적용된
 다양한 모델들이
 계속 출시됩니다

복잡한 사양도 간편하고 빠르게!



품목 리스트

메인 52 계열		27	QB-103-63	58	QB-64-53/32(L3N)
1	QB-52-32	28	QB-103-102(상조합 주문)	59	QB-64-53/52(L1N)
2	QB-52-32-3P	29	QB-103-103	60	QB-64-53/52(L2N)
3	QB-52-52	메인 64/104(공용) 계열 * 104 계열) 104컨버터 사용시 64계열 전품목 호환		61	QB-64-53/52(L3N)
4	QB-52-52/32			62	QB-64-53
메인 62 계열		30	QB-64-32(L1N) L , R	63	QB-64-53 L , R
5	QB-62-32	31	QB-64-32(L2N) L , R	64	QB-64-53/62(L1N)
6	QB-62-32 L , R	32	QB-64-32(L3N) L , R	65	QB-64-53/62(L2N)
7	QB-62-32-3P	33	QB-64-32(L1/L2N)	66	QB-64-53/62(L3N)
8	QB-62-32-3P L , R	34	QB-64-32(L2/L3N)	67	QB-64-62/32(L1N)
9	QB-62-52	35	QB-64-32(L1/L3N)	68	QB-64-62/32(L2N)
10	QB-62-52 L , R	36	QB-64-32-2P(L1L2N)	69	QB-64-62/32(L3N)
11	QB-62-52/32	37	QB-64-32-2P(L2L3N)	70	QB-64-62(L1N)
12	QB-62-52-2P	38	QB-64-32-2P(L1L3N)	71	QB-64-62(L2N)
13	QB-62-62/32	39	QB-64-32-3P	72	QB-64-62(L3N)
14	QB-62-62	40	QB-64-32-3P L , R	73	QB-64-62(L1/L2N)
15	QB-62-62-2P	41	QB-64-52/32(L1N)	74	QB-64-62(L2/L3N)
메인 63 계열		42	QB-64-52/32(L2N)	75	QB-64-62(L1/L3N)
16	QB-63-32(상조합 주문)	43	QB-64-52/32(L3N)	76	QB-64-63/32(L1N)
17	QB-63-32-3P	44	QB-64-52(L1N)	77	QB-64-63/32(L2N)
18	QB-63-52(상조합 주문)	45	QB-64-52(L2N)	78	QB-64-63/32(L3N)
19	QB-63-53	46	QB-64-52(L3N)	79	QB-64-63/52(L1N)
20	QB-63-62(상조합 주문)	47	QB-64-52(L1N) L , R	80	QB-64-63/52(L2N)
21	QB-63-63	48	QB-64-52(L2N) L , R	81	QB-64-63/52(L3N)
메인 103 계열		49	QB-64-52(L3N) L , R	82	QB-64-63/53
22	QB-103-32(상조합 주문)	50	QB-64-52(L1/L2N)	83	QB-64-63/62(L1N)
23	QB-103-32-3P	51	QB-64-52(L2/L3N)	84	QB-64-63/62(L2N)
24	QB-103-52(상조합 주문)	52	QB-64-52(L1/L3N)	85	QB-64-63/62(L3N)
25	QB-103-53	53	QB-64-52-2P(L1L2N)	86	QB-64-64/32(L1N)
26	QB-103-62(상조합 주문)	54	QB-64-52-2P(L2L3N)	87	QB-64-64/32(L2N)
		55	QB-64-52-2P(L1L3N)	88	QB-64-64/32(L3N)
		56	QB-64-53/32(L1N)	89	QB-64-64/32-2P(L1L2N)
		57	QB-64-53/32(L2N)	90	QB-64-64/32-2P(L2L3N)

91	QB-64-64/32-2P(L1L3N)	122	QB-203-63/53	153	QB-204-63/32(L3N)
92	QB-64-64/32-3P	123	QB-203-102(상조합 주문)	154	QB-204-63/52(L1N)
93	QB-64-64/52(L1N)	124	QB-203-103	155	QB-204-63/52(L2N)
94	QB-64-64/52(L2N)	125	QB-203-202(상조합 주문)	156	QB-204-63/52(L3N)
95	QB-64-64/52(L3N)	126	QB-203-203	157	QB-204-63/62(L1N)
96	QB-64-64/52-2P(L1L2N)			158	QB-204-63/62(L2N)
97	QB-64-64/52-2P(L2L3N)			159	QB-204-63/62(L3N)
98	QB-64-64/52-2P(L1L3N)			160	QB-204-64/62(L1N)
99	QB-64-64/53			161	QB-204-64/62(L2N)
100	QB-64-64/62(L1N)			162	QB-204-64/62(L3N)
101	QB-64-64/62(L2N)			163	QB-204-64/63
102	QB-64-64/62(L3N)			164	QB-204-64 L , R
103	QB-64-64/63			165	QB-204-102(L1N)
104	QB-64-64			166	QB-204-102(L2N)
105	QB-64-64 L , R			167	QB-204-102(L3N)
106	QB-104-104			168	QB-204-102(L1/L2N)
107	QB-104-103			169	QB-204-102(L2/L3N)
108	QB-104-102(L1N)			170	QB-204-102(L1/L3N)
109	QB-104-102(L2N)			171	QB-204-103
110	QB-104-102(L3N)			172	QB-204-104
111	QB-104-102(L1/L2N)			173	QB-204-203
112	QB-104-102(L2/L3N)			174	QB-204-204 L , R
113	QB-104-102(L1/L3N)				

메인 204 계열



메인 203 계열

114	QB-203-32(상조합 주문)	144	QB-204-62(L1N)
115	QB-203-32-3P	145	QB-204-62(L2N)
116	QB-203-52(상조합 주문)	146	QB-204-62(L3N)
117	QB-203-53	147	QB-204-62(L1/L2N)
118	QB-203-53/52(상조합 주문)	148	QB-204-62(L2/L3N)
119	QB-203-62(상조합 주문)	149	QB-204-62(L1/L3N)
120	QB-203-63	150	QB-204-63
121	QB-203-63/52(상조합 주문)	151	QB-204-63/32(L1N)
		152	QB-204-63/32(L2N)

출시예정

제품 일람표 메인 - 단상



QB 62

TYPE		S 형		M 형		L 형	
제품							
분기구분		좌	우	좌	우	좌	우
분기 차단기 AF	32AF	32 (L)	32 (R)			32 3P (L)	32 3P (R)
	50AF	52 (L)	52 (R)			52 2P	52 2P
		52	32			-	-
	100AF	62	32			62 2P	62 2P
62		62			-	-	
정격전류(A), IEC 60439-1							
메인차단기 최대전류(A)		100A				100A	
분기 최대전류(A) * 주1)	32AF	32A				32A	
	50AF	50A				50A	
	100AF	100A				100A	
정격절연전압(Ui)		1,000V				1,000V	
외형치수 (W x H x D mm)	32AF	70 X 33 X 55				70 X 101 X 55	
	50AF	70 X 50 X 55				70 X 101 X 55	
	100AF	70 X 50 X 55				70 X 101 X 55	

* 주1) 분기 최대 전류는 좌/우 각각의 AF의 기준을 따릅니다

* (L),(R) 표기 제품은 분기 단자가 한측만 있는 타입이 가능합니다. 예) QB-62-32 L 좌측단자만 있음

QB 52

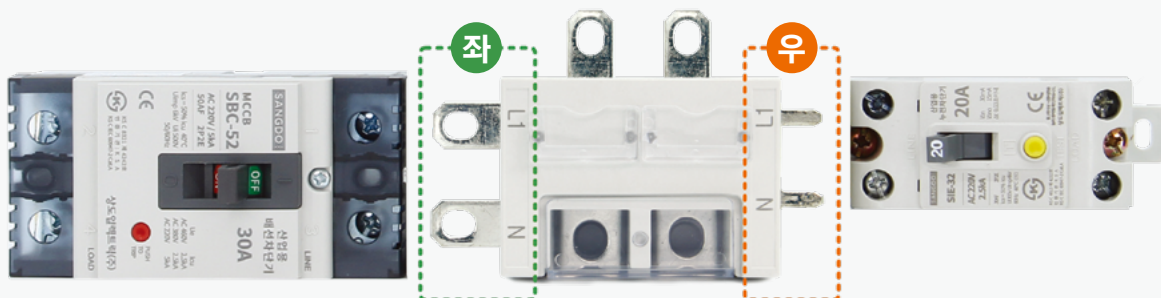
TYPE		S 형		M 형		L 형	
제품							
분기구분		좌	우	좌	우	좌	우
분기 차단기 AF	32AF	32	32			32 3P	32 3P
	50AF	52	52			-	-
		52	32			-	-
정격전류(A), IEC 60439-1							
메인차단기 최대전류(A)		50A				50A	
분기 최대전류(A) * 주1)	32AF	32A				32A	
	50AF	50A				-	
정격절연전압(Ui)		1,000V				1,000V	
외형치수 (W x H x D mm)	32AF	70 X 33 X 55				70 X 101 X 55	
	50AF	70 X 50 X 55				-	

* 주1) 분기 최대 전류는 좌/우 각각의 AF의 기준을 따릅니다

조합 예

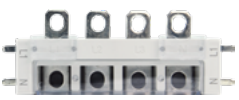


제품명 | QB-52 - 52 / 32

TYPE		S 형	
분기구분		좌	우
AF	50AF	52	32






제품 일람표 메인 - 3상

QB 64/104(공용)

TYPE		S 형		M 형		L 형	
제품							
분기구분		좌	우	좌	우	좌	우
분기 차단기 AF	32AF	32 (L)	32 (R)	-	-	32 3P (L)	32 3P (R)
		-	-	32 2P	32 2P	-	-
	50AF	52	32	53	32	52 2P	52 2P
		52 (L)	52 (R)	53	52	-	-
	100AF	-	-	53 (L)	53 (R)	-	-
		62	32	53	62	64	32
		62	62	63	32	64	32 2P
		-	-	63	52	64	32 3P
		-	-	63	53	64	52
		-	-	63	62	64	52 2P
		-	-	63	63	64	53
		-	-	-	-	64	62
	-	-	-	-	64	63	
	125AF	102	102	-	-	64 (L)	64 (R)
-		-	-	-	103	103	
						104	104
정격전류(A), IEC 60439-1							
메인차단기 최대전류(A)		100A		100A		100A	
		125A *주1)		125A *주1)		125A *주1)	
분기 최대전류(A) *주2)	32AF	32A		32A		32A	
	50AF	50A		50A		50A	
	100AF	100A		100A		100A	
	125AF	125A		125A		125A	
정격절연전압(Ui)		1,000V		1,000V		1,000V	
외형치수 (W x H x D mm)	32AF	120 X 33 X 55		120 X 67 X 55		120 X 101 X 55	
	50AF	120 X 50 X 55		120 X 75 X 55		120 X 101 X 55	
	100AF	120 X 50 X 55		120 X 75 X 55		120 X 101 X 55	
	125AF	120 X 60 X 55		-		120 X 120 X 55	

* 주1) 104컨버터 사용시 최대전류(A)

QB 204

TYPE		S 형		M 형		L 형	
제품							
분기구분		좌	우	좌	우	좌	우
분기 차단기 AF	32AF	32	32	-	-	32 3P	32 3P
	50AF	52	52	53	53	-	-
	100AF	62	32	63	32	64	62
		62	62	63	52	64	63
		-	-	63	62	64 (L)	64 (R)
	125AF	102	102	103	103	104	104
	250AF	-	-	203	203	-	-
-		-	-	-	204 (L)	204 (R)	
정격전류(A), IEC 60439-1							
메인차단기 최대전류(A)		100A		100A		100A	
분기 최대전류(A) * 주2)	32AF	32A		32A		32A	
	50AF	50A		50A		50A	
	100AF	100A		100A		100A	
	125AF	125A		125A		125A	
	250AF	-		250A		250A	
정격절연전압(Ui)		1,000V		1,000V		1,000V	
외형치수 (W x H x D mm)	32AF	165 X 50 X 60		-		165 X 105 X 60	
	50AF	165 X 50 X 60		165 X 75 X 60		-	
	100AF	165 X 50 X 60		165 X 75 X 60		165 X 105 X 60	
	125AF	165 X 50 X 60		165 X 90 X 60		165 X 140 X 63	
	250AF	-		165 X 105 X 63		165 X 140 X 63	

* 주2) (L),(R)표기 제품은 분기 단자가 한측만 있는 타입이 가능합니다. 예)QB-64-52 R 우측단자만 있음.

출시예정

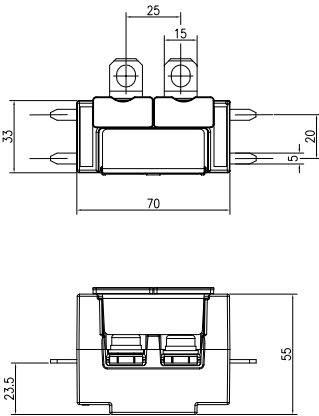
분기 구분별 상조합표

상조합	32	32 2P	52	52 2P	62	102
L1N	0		0		0	0
L2N	0		0		0	0
L3N	0		0		0	0
L1/L2N (좌/우)	0 * 주3)		0 * 주3)		0 * 주3)	0
L2/L3N (좌/우)	0 * 주3)		0 * 주3)		0 * 주3)	0
L1/L3N (좌/우)	0 * 주3)		0 * 주3)		0 * 주3)	0
L1L2N (위아래)		0		0		
L2L3N (위아래)		0		0		
L1L3N (위아래)		0		0		

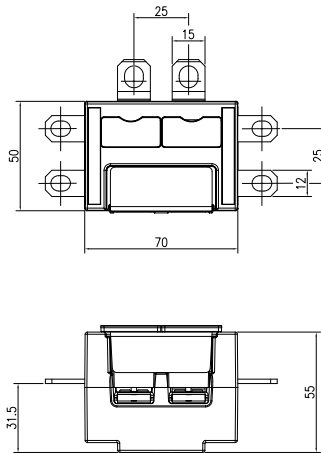
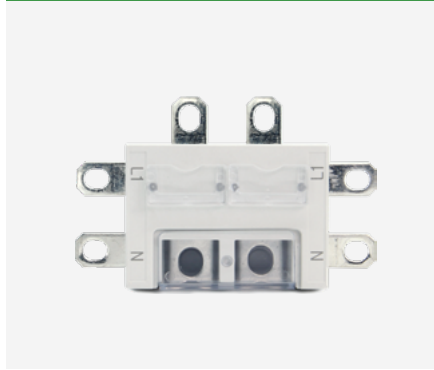
* 주3) 좌우 분기가 다를시 해당사항 없음. 예) 52/32

상세 구성 메인 - 단상

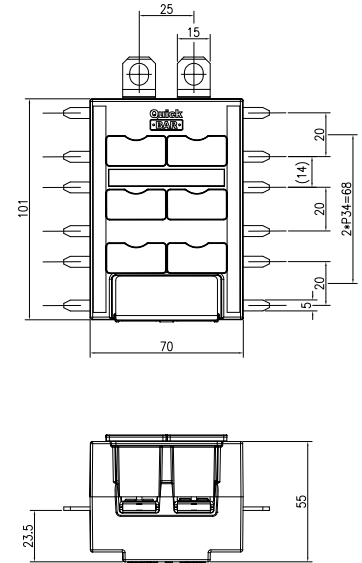
QB-52-32



QB-52-52



QB-52-32 3P



단위 mm

TYPE		S 형		
분기구분		좌	우	
분기차단기 AF	32AF	32	32	1
	50AF	52	52	2
		52	32	3
TYPE		L 형		
분기구분		좌	우	
분기차단기 AF	32AF	32 3P	32 3P	4

TYPE		외형치수(WxHxD)
S 형	32AF	70 X 33 X 55
	50AF	70 X 50 X 55
L 형	32AF	70 X 101 X 55
정격전류(A), IEC 60439-1		
메인 최대전류(A)		100A
분기 최대전류(A)	32AF	32A
	50AF	50A
정격절연전압(Ui)		1,000V



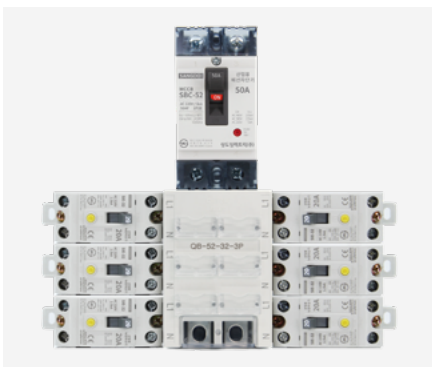
1 QB-52-32



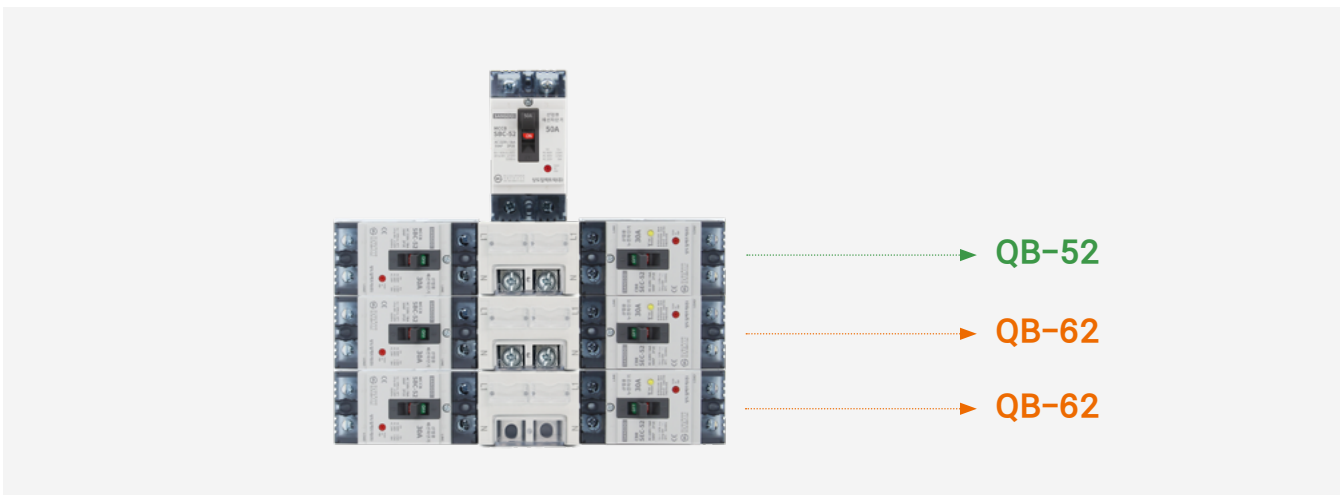
2 QB-52-52



3 QB-52-52/32



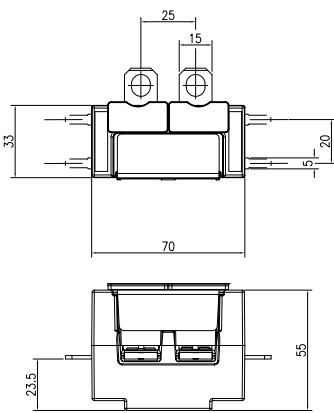
4 QB-52-32-3P



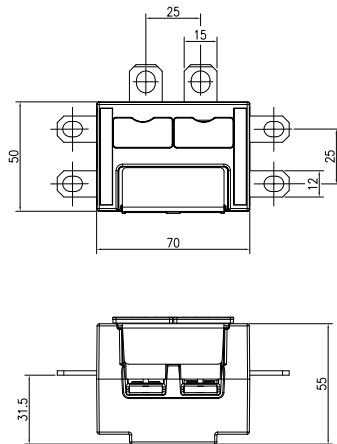
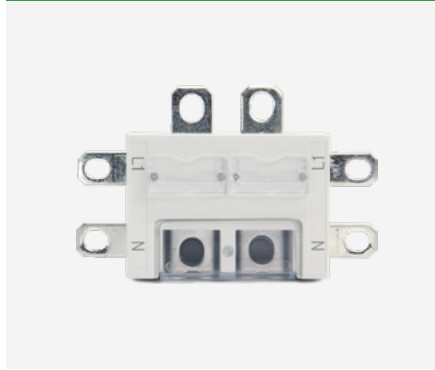
⚠ QB-52 시리즈의 확장블록은 QB-62를 사용합니다

상세 구성 메인 - 단상

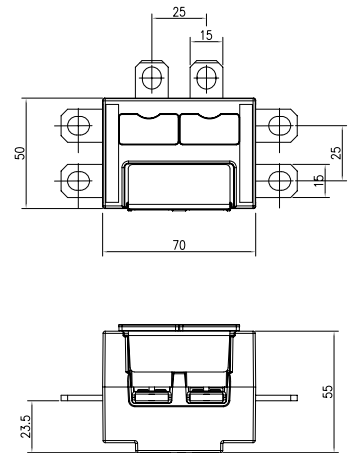
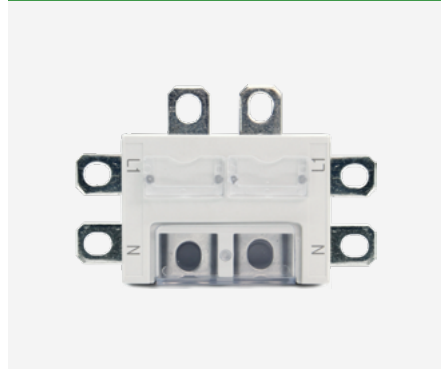
QB-62-32



QB-62-52



QB-62-62



TYPE	S 형			
	좌	우		
분기구분				
분기차단기 AF	32AF	32 (L)	32 (R)	1
	50AF	52 (L)	52 (R)	2
		52	32	3
	100AF	62	32	4
		62	62	5

단위 mm

TYPE		외형치수(WxHxD)
S 형	32AF	70 X 33 X 55
	50AF	70 X 50 X 55
	100AF	70 X 50 X 55
정격전류(A), IEC 60439-1		
메인 최대전류(A)		100A
분기 최대전류(A)	32AF	32A
	50AF	50A
	100AF	100A
정격절연전압(Ui)		1,000V



1 QB-62-32
파생) L, R



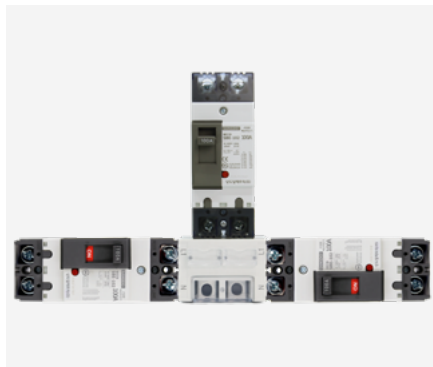
2 QB-62-52
파생) L, R



3 QB-62-52/32



4 QB-62-62/32



5 QB-62-62



1* QB-62-32 L

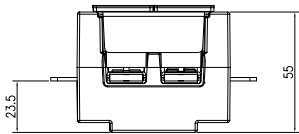
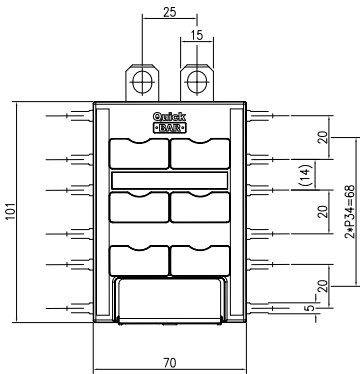


1* QB-62-32 R

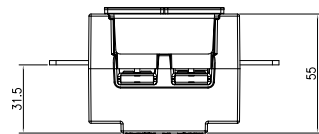
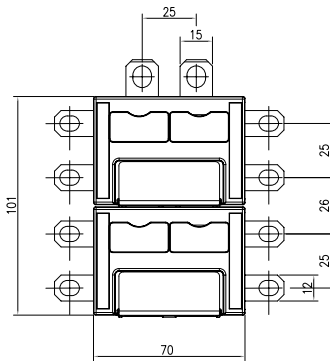
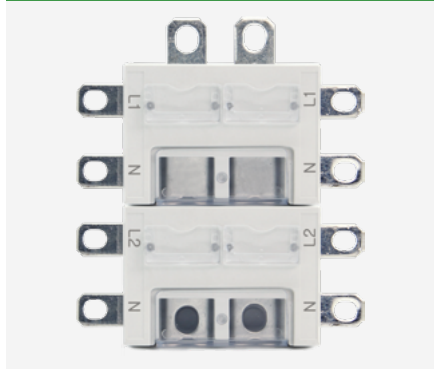
* (L),(R) 표기 제품은 분기 단자가 좌 또는 우, 한쪽만 있는 제품입니다

상세 구성 메인 - 단상

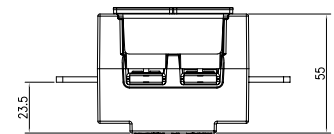
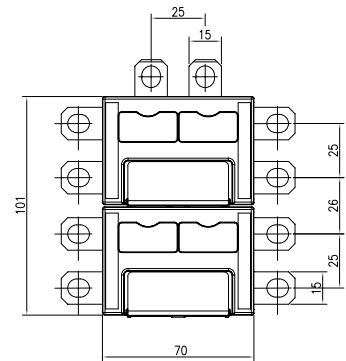
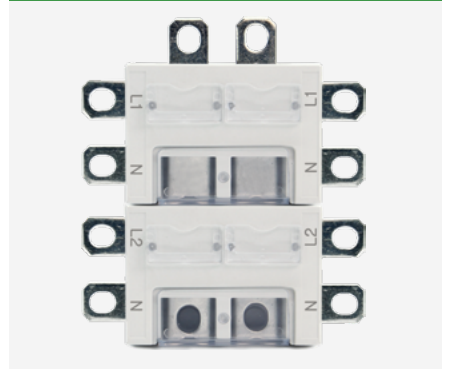
QB-62-32 3P



QB-62-52 2P



QB-62-62 2P



단위 mm

TYPE	L 형		
	좌	우	
분기구분			
분기차단기 AF	32AF	32 3P (L)	32 3P (R) 1
	50AF	52 2P	52 2P 2
	100AF	62 2P	62 2P 3

TYPE	외형치수(WxHxD)	
L형	32AF	70 X 101 X 55
	50AF	70 X 101 X 55
	100AF	70 X 101 X 55
정격전류(A), IEC 60439-1		
메인 최대전류(A)		100A
분기 최대전류(A)	32AF	32A
	50AF	50A
	100AF	100A
정격절연전압(Ui)		1,000V



1 QB-62-32 3P
파생) L, R



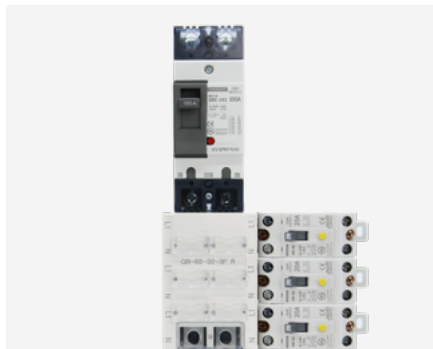
2 QB-62-52 2P



3 QB-62-62 2P



1* QB-62-32 3P L



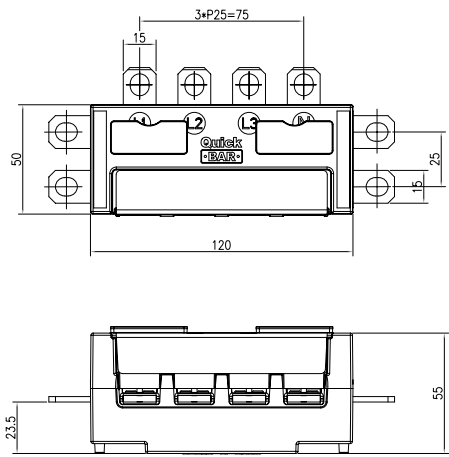
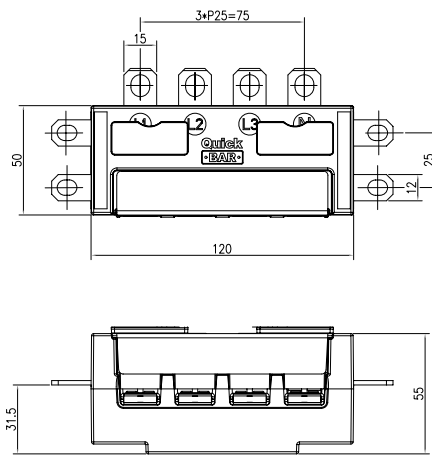
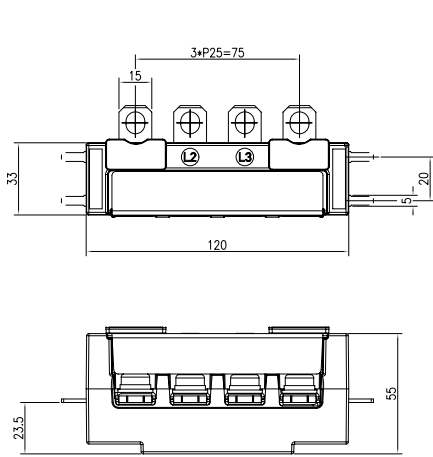
1* QB-62-32 3P R

* (L),(R) 표기 제품은 분기 단자가 좌 또는 우, 한쪽만 있는 제품입니다

Quick
·BAR·



상세 구성 메인 - 3상



단위 mm

TYPE	S 형			
	좌	우		
분기구분				
분기차단기 AF	32AF	32	32	1
	50AF	52	32	2
		52 (L)	52 (R)	3
	100AF	62	32	4
		62	62	5
	125AF	102	102	

TYPE	외형치수(WxHxD)	
S 형	32AF	120 X 33 X 55
	50AF	120 X 50 X 55
	100AF	120 X 50 X 55
	125AF	120 X 60 X 55
정격전류(A), IEC 60439-1		
메인 최대전류(A)		100A(125A) * 주1)
분기 최대전류(A)	32AF	32A
	50AF	50A
	100AF	100A
	125AF	125A
정격절연전압(Ui)		1,000V

* 주1) 104컨버터 사용시 최대전류(A)



1 **QB-64-32**
파생) L1N, L2N, L3N,
L1/L2N, L2/L3N, L1/L3N



2 **QB-64-52/32**
파생) L1N, L2N, L3N



3 **QB-64-52**
파생) L, R, L1N, L2N, L3N,
L1/L2N, L2/L3N, L1/L3N

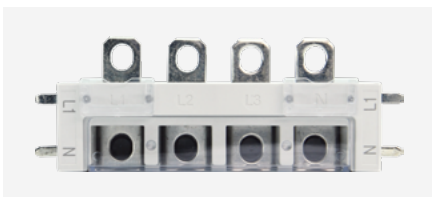


4 **QB-64-62/32**
파생) L1N, L2N, L3N

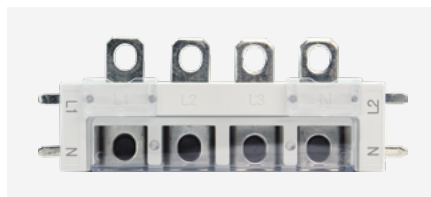


5 **QB-64-62**
파생) L1N, L2N, L3N,
L1/L2N, L2/L3N, L1/L3N

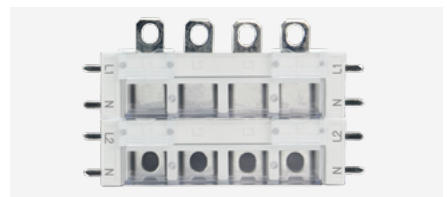
✔ 파생제품으로 분기의 상조합을 할 수 있습니다



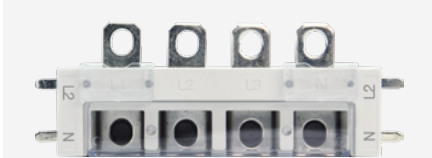
(L1N)



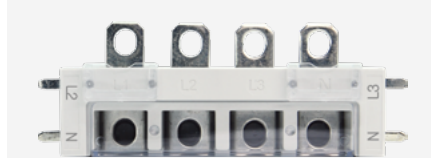
(L1/L2N)



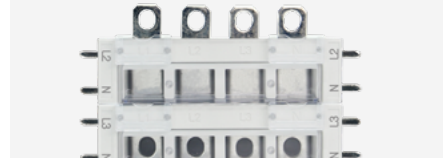
(L1L2N)



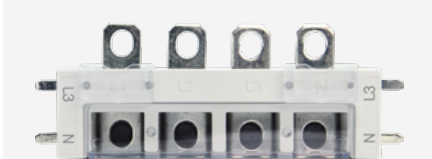
(L2N)



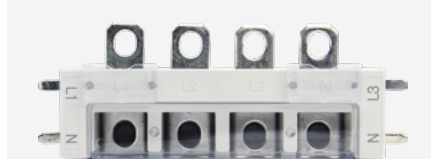
(L2/L3N)



(L2L3N)



(L3N)

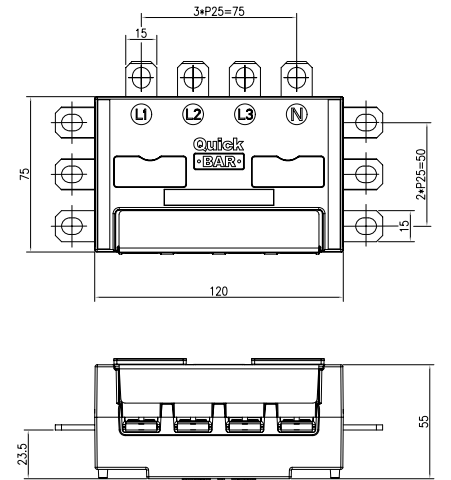
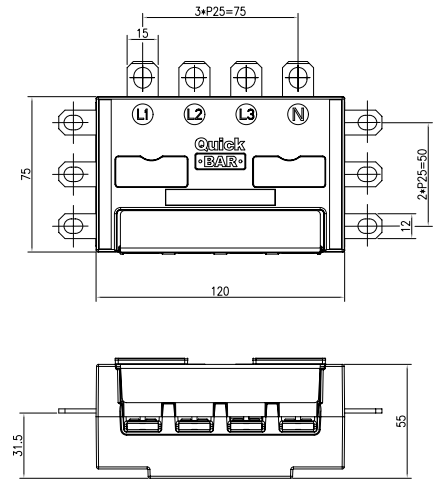
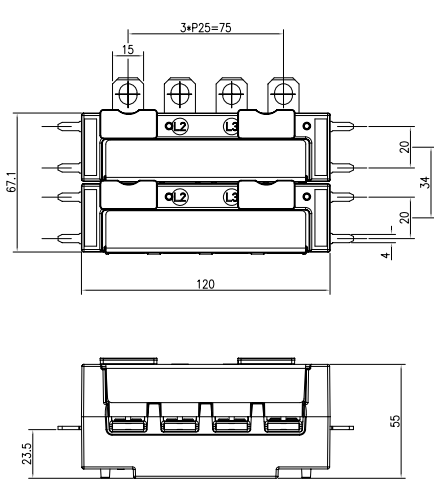
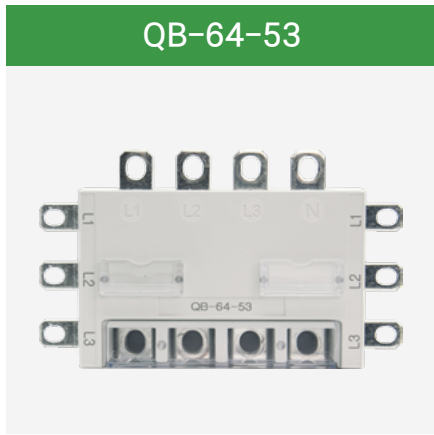


(L1/L3N)



(L1L3N)

상세 구성 메인 - 3상



단위 mm

TYPE	M 형			
	좌	우		
분기구분				
분기차단기 AF	32AF	32 2P	32 2P	1
	50AF	53	32	2
		53	52	3
	100AF	53 (L)	53 (R)	4
		53	62	5
		63	32	6
		63	52	7
		63	53	8
		63	62	9
	63	63	10	

TYPE	외형치수(WxHxD)	
M 형	32AF	120 X 67 X 55
	50AF	120 X 75 X 55
	100AF	120 X 75 X 55
정격전류(A), IEC 60439-1		
메인 최대전류(A)		100A
분기 최대전류(A)	32AF	32A
	50AF	50A
	100AF	100A
정격절연전압(Ui)		1,000V



1 QB-64-32 2P
파생) L1L2N, L2L3N, L1L3N



2 QB-64-53/32
파생) L1N, L2N, L3N



3 QB-64-53/52
파생) L1N, L2N, L3N



4 QB-64-53
파생) L, R



5 QB-64-53/62
파생) L1N, L2N, L3N



6 QB-64-63/32
파생) L1N, L2N, L3N



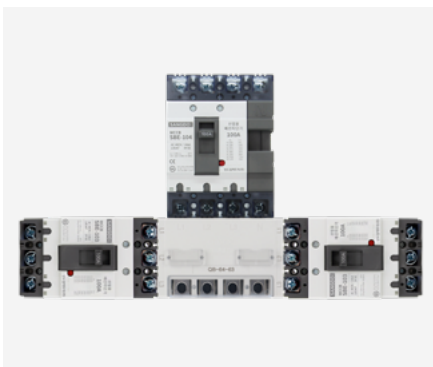
7 QB-64-63/52
파생) L1N, L2N, L3N



8 QB-64-63/53



9 QB-64-63/62
파생) L1N, L2N, L3N



10 QB-64-63



1 QB-64-32 3P
파생) L, R



2 QB-64-52 2P
파생) L1L2N, L2L3N, L1L3N



3 QB-64-64/32
파생) L1N, L2N, L3N



4 QB-64-64/32 2P
파생) L1L2N, L2L3N, L1L3N



5 QB-64-64/32 3P



6 QB-64-64/52
파생) L1N, L2N, L3N



7 QB-64-64/52 2P
파생) L1L2N, L2L3N, L1L3N



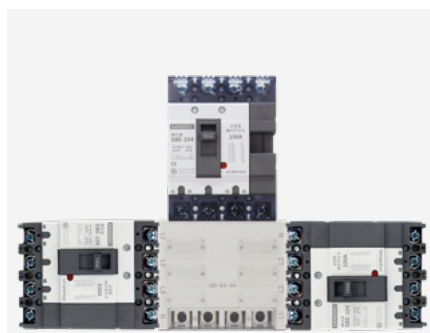
8 QB-64-64/53



9 QB-64-64/62
파생) L1N, L2N, L3N

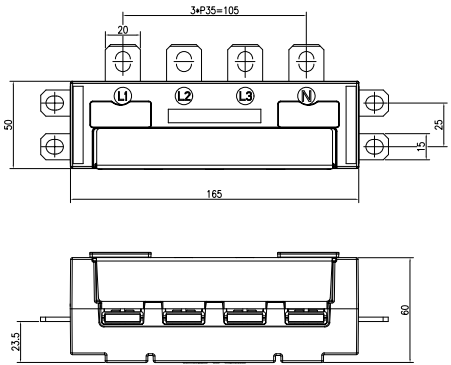
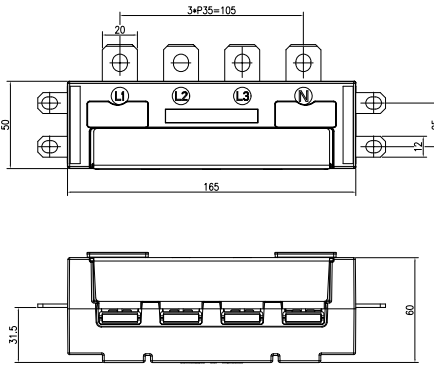
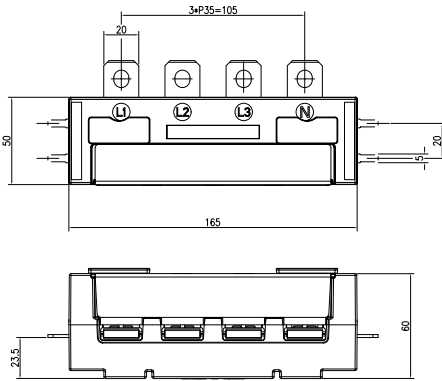
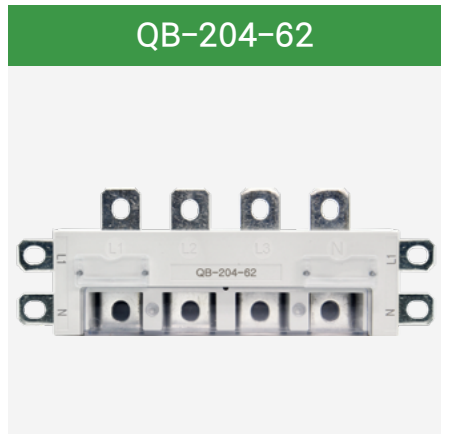


10 QB-64-64/63



11 QB-64-64
파생) L, R

상세 구성 메인 - 3상



단위 mm

TYPE	S 형			
	좌	우		
분기구분				
분기차단기 AF	32AF	32	32	1
	50AF	52	52	2
	100AF	62	32	3
		62	62	4
	125AF	102	102	5

출시예정

TYPE		외형치수(WxHxD)
S 형	32AF	165 X 50 X 60
	50AF	165 X 50 X 60
	100AF	165 X 50 X 60
	125AF	165 X 90 X 60
정격전류(A), IEC 60439-1		
메인 최대전류(A)		250A
분기 최대전류(A)	32AF	32A
	50AF	50A
	100AF	100A
	125AF	125A
정격절연전압(Ui)		1,000V



1 **QB-204-32**
 파생) L1N, L2N, L3N,
 L1/L2N, L2/L3N, L1/L3N



2 **QB-204-52**
 파생) L1N, L2N, L3N,
 L1/L2N, L2/L3N, L1/L3N



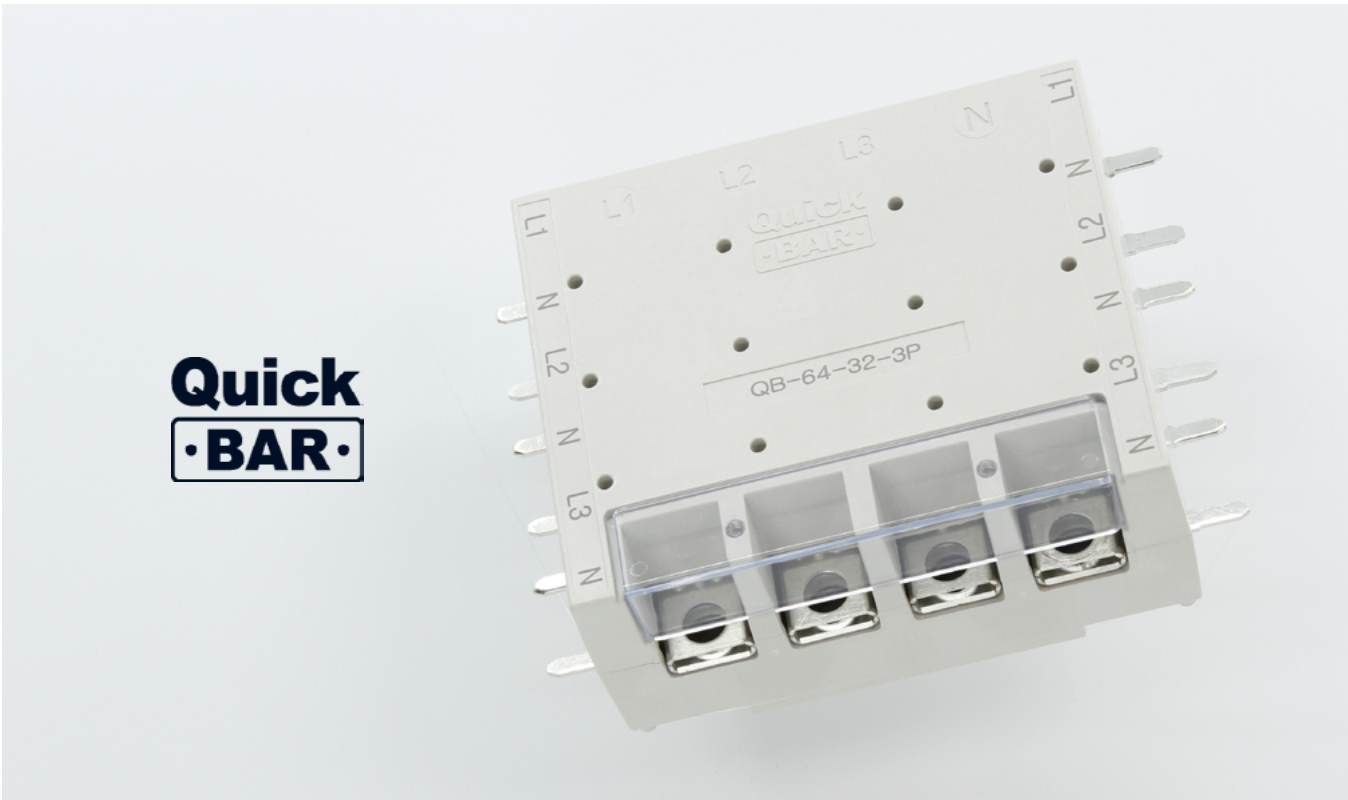
3 **QB-204-62/32**
 파생) L1N, L2N, L3N



4 **QB-204-62**
 파생) L1N, L2N, L3N,
 L1/L2N, L2/L3N, L1/L3N

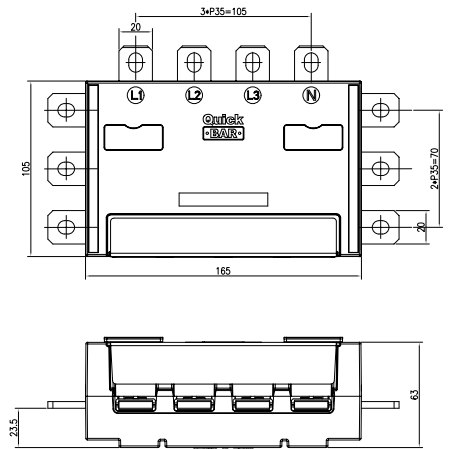
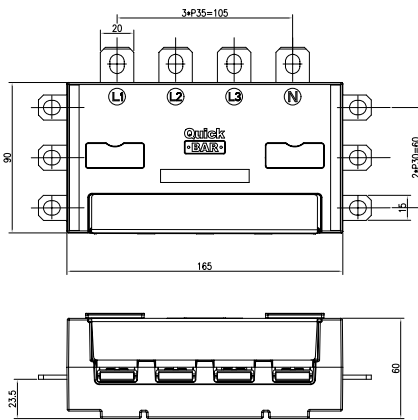
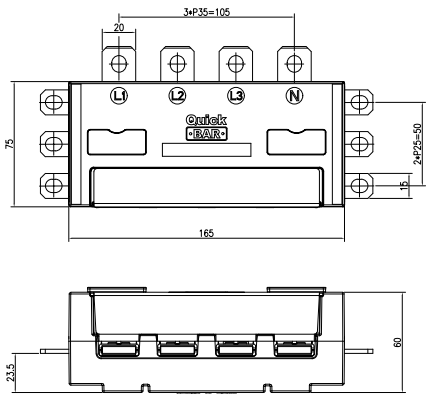


5 **QB-204-102**
 파생) L1N, L2N, L3N,
 L1/L2N, L2/L3N, L1/L3N



**Quick
 ·BAR·**

상세 구성 메인 - 3상



단위 mm

TYPE	M 형				
	좌	우			
분기구분					
분기차단기 AF	50AF	53	53	1	
	100AF	63	32	52	2
		63	62	63	3
		63	63	63	4
		63	63	63	5
		125AF	103	103	6
	250AF	203	203	7	

출시예정

TYPE	외형치수(WxHxD)	
M 형	50AF	165 X 75 X 60
	100AF	165 X 75 X 60
	125AF	165 X 90 X 60
	250AF	165 X 105 X 63
정격전류(A), IEC 60439-1		
메인 최대전류(A)		250A
분기 최대전류(A)	50AF	50A
	100AF	100A
	125AF	125A
	250AF	250A
정격절연전압(Ui)		1,000V



1 QB-204-53



2 QB-204-63/32
파생) L1N, L2N, L3N



3 QB-204-63/52
파생) L1L2N, L2L3N, L1L3N



4 QB-204-63/62
파생) L1N, L2N, L3N



5 QB-204-63

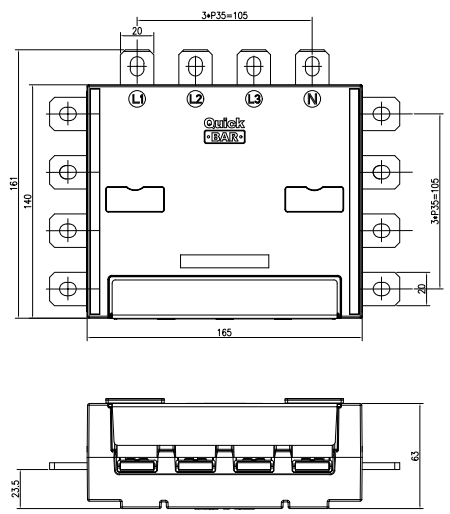
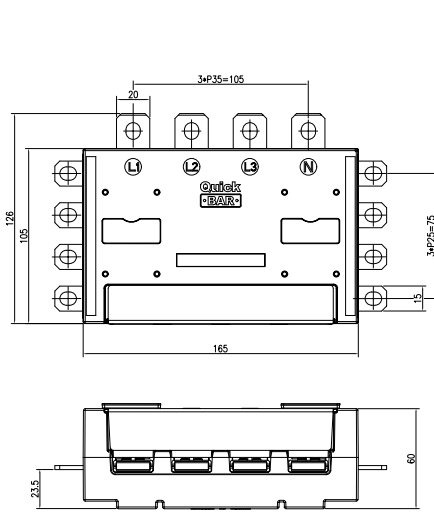
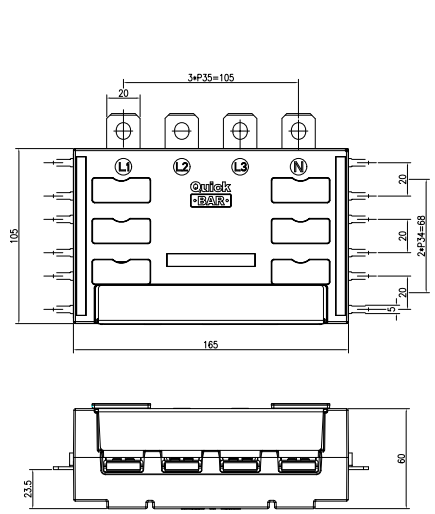


6 QB-204-103



7 QB-204-203

상세 구성 메인 - 3상



단위 mm

TYPE	L 형			
	좌	우		
분기구분				
분기차단기 AF	32AF	32 3P	32 3P	1
	100AF	64	62	2
		64	63	3
		64	64	4
		125AF	104	104
	250AF	204	204	6

출시예정

TYPE	외형치수(WxHxD)	
L 형	32AF	165 X 105 X 60
	100AF	165 X 105 X 60
	125AF	165 X 140 X 63
	250AF	165 X 140 X 63
정격전류(A), IEC 60439-1		
메인 최대전류(A)		250A
분기 최대전류(A)	32AF	32A
	100AF	100A
	125AF	125A
	250AF	250A
정격절연전압(Ui)		1,000V



1 QB-204-32 3P



2 QB-204-64/62
파생) L1N, L2N, L3N



3 QB-204-64/63



4 QB-204-64



5 QB-204-104

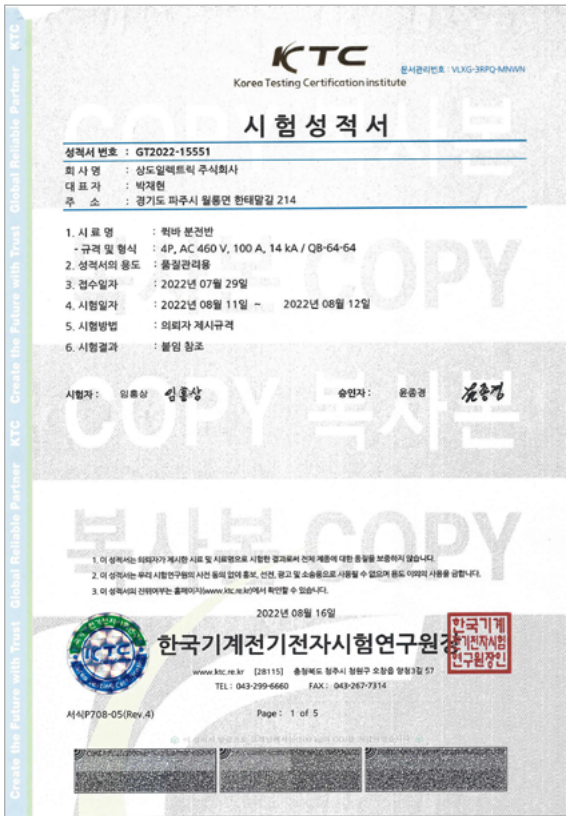


6 QB-204-204

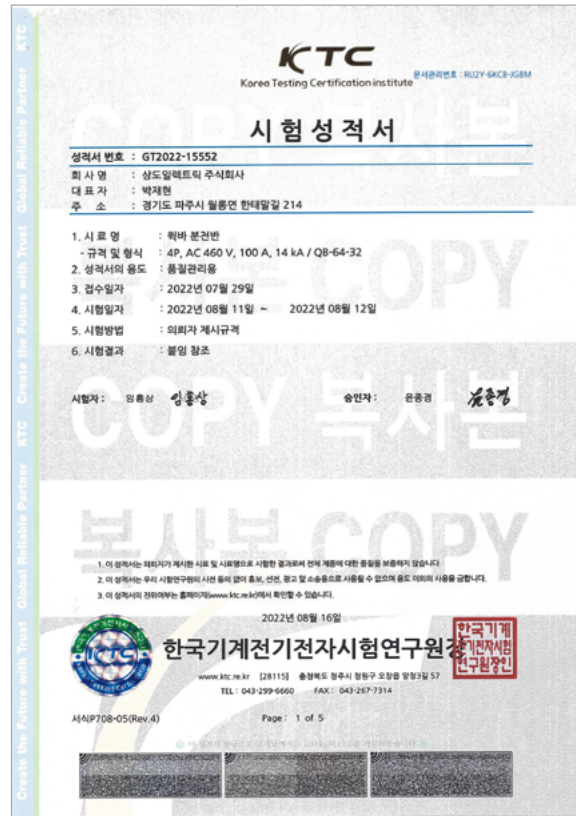
Quick ·BAR·



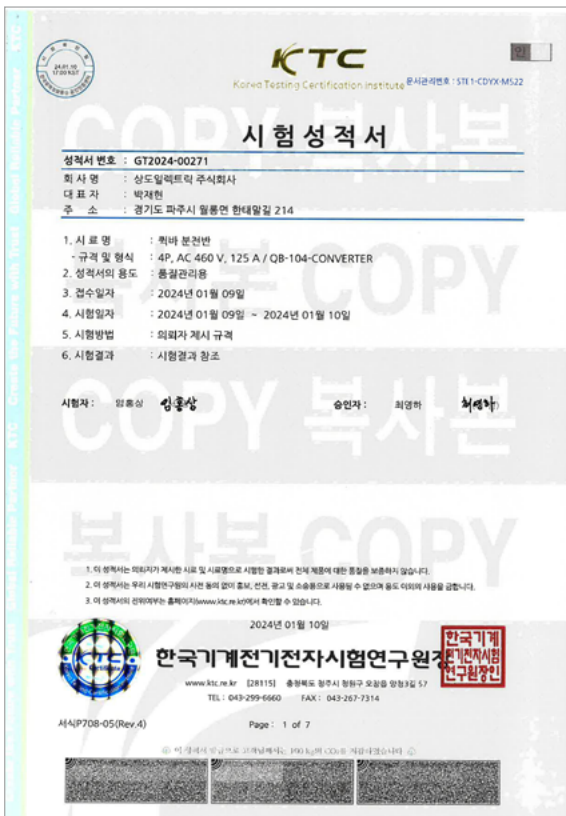
공인시험성적서



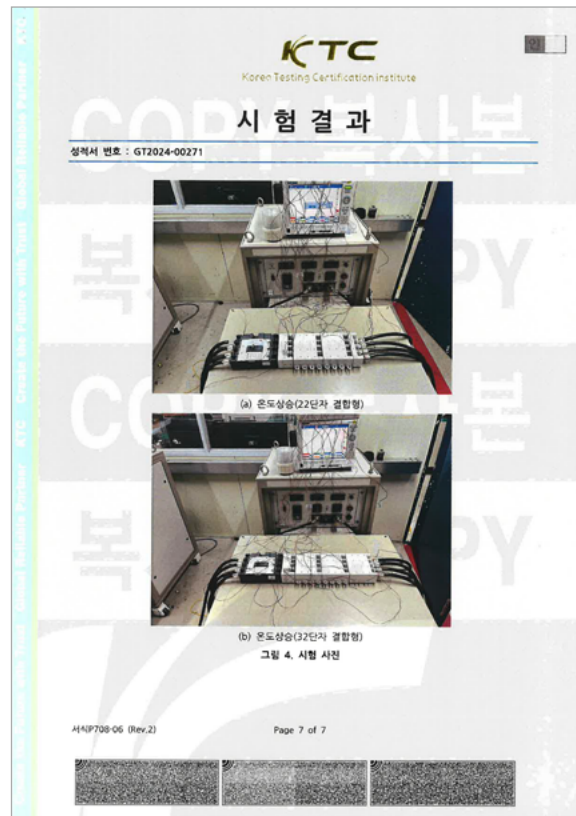
퀵바 64-64 (온도상승 및 내전압)



퀵바 64-32 (온도상승 및 내전압)



퀵바 컨버터 온도상승 시험성적서



퀵바 컨버터 온도상승 시험성적서

특허



특허증 (분전반용 전원 분배장치)



특허증 (분전반용 전원 분배장치)



일본상표출원



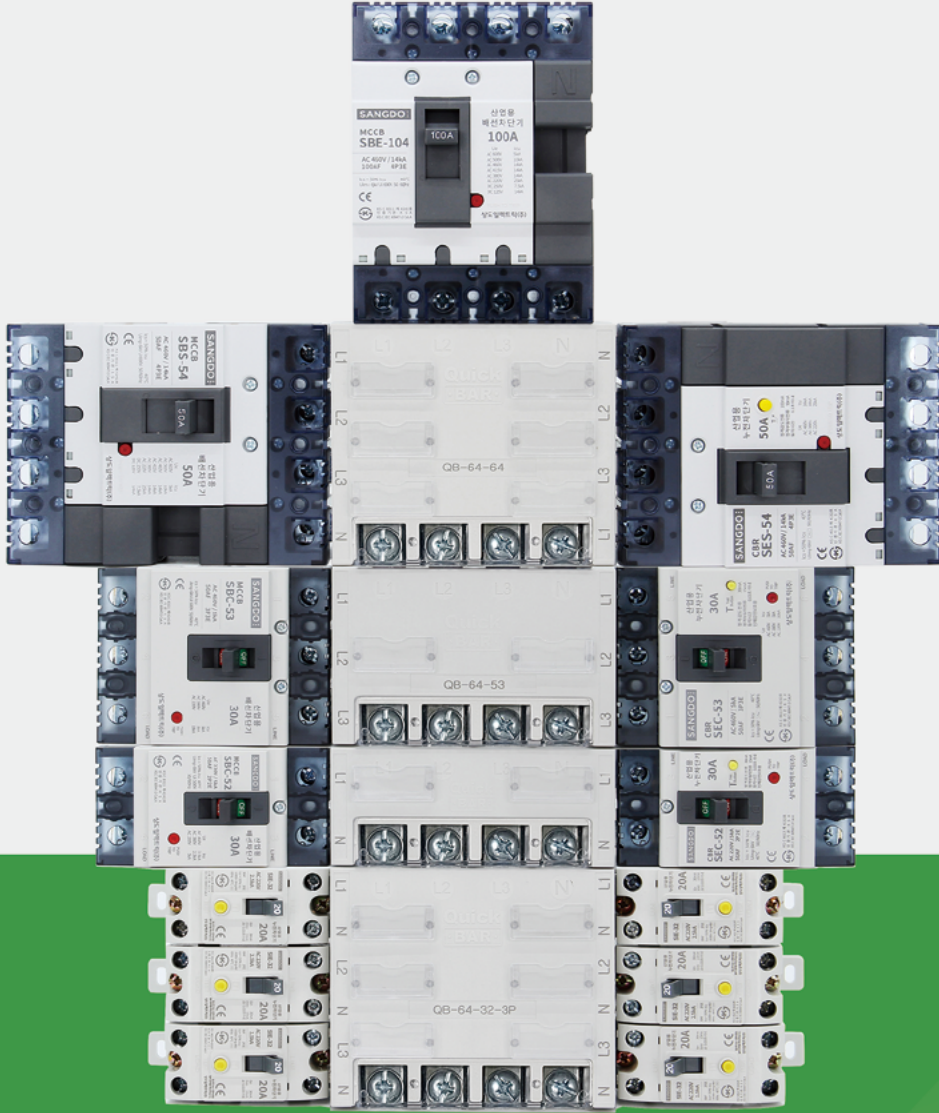
상표등록증



디자인등록증



상도가 만들면 다릅니다 우리가 만드는 것은 안전한 세상입니다



상도일렉트릭(주) 대리점

