

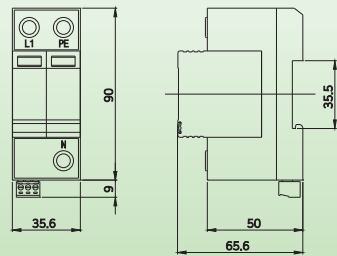
STD40

분전반용 / Class II / Din rail type

STD40 2P



외형도



- 특징** - 정상/고장 표시기능 - Module 분리형
- Mov Fault Alarm 기능 (Option)

기술데이터 (KS C IEC 61643-11)

Model		STD40 2P
전기적 특성		1P2W
최대 연속 사용 전압	Uc	275V
공칭 방전 전류 (8/20μs)	In (L-N/N-PE)	20kA
최대 방전 전류 (8/20μs)	I _{max} (L-N/N-PE)	40kA
전압 보호 레벨	Up	<1.5kV
	Up (N-PE)	<1.5kV
응답 시간	t _A (L-N/N-PE)	<25ns/100ns
정격 단락 전류	ISCCR (L-N)	5kA
기계적 특성		
열보호		Yes
온도범위		-40°C~+80°C
설치 방법		DIN rail 35mm
외함 보호등급		IP20
외함 재질		Thermoplastic ; extinguishing degree UL 94 V-0
교체 표시		녹색(정상) / 적색(교체필요)
접속도체단면적		≤25 mm ² (solid) / ≤16 mm ² (wire)

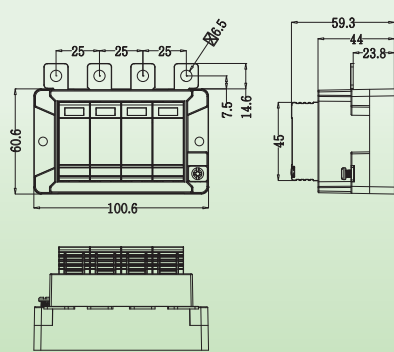
SSD40

분전반용 / Class II / 직결형 SPD

SSD40 4P



외형도



- 특징** - 정상/고장 표시기능 - Module 분리형
- 설치 시 별도의 접속 케이블 필요 없음

기술데이터 (KS C IEC 61643-11)

Model		SSD40 4P
전기적 특성		3P4W
최대 연속 사용 전압	Uc	275V
공칭 방전 전류 (8/20μs)	In (L-N/N-PE)	20kA
최대 방전 전류 (8/20μs)	I _{max} (L-N/N-PE)	40kA
전압 보호 레벨	Up	<1.5kV
	Up (N-PE)	<1.5kV
응답 시간	t _A (L-N/N-PE)	<25ns/100ns
정격 단락 전류	ISCCR (L-N)	5kA
기계적 특성		
열보호		Yes
온도범위		-40°C~+80°C
설치 방법		M4 Bolt
외함 보호등급		IP20
외함 재질		Thermoplastic ; extinguishing degree UL 94 V-0
교체 표시		녹색(정상) / 적색(교체필요)
접지도체단면적		≥6mm ²

서지보호기(SPD)

Surge Protective Device



전기 Surge로부터 보호
전자기기 수명 저하 방지
신축건물 분전반내 의무 설치

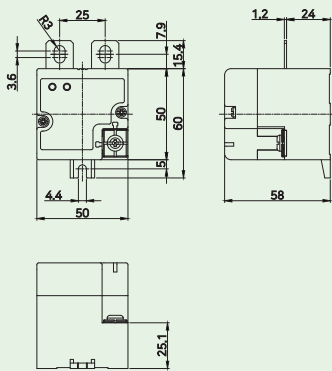
SSC40

분전반용 / Class II / 직결형 SPD

SSC40 2P



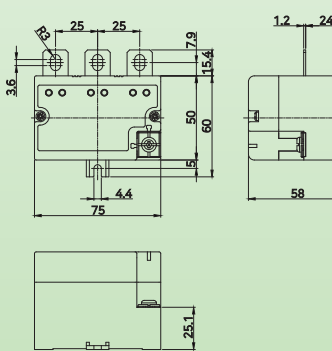
외형도



SSC40 3P



외형도



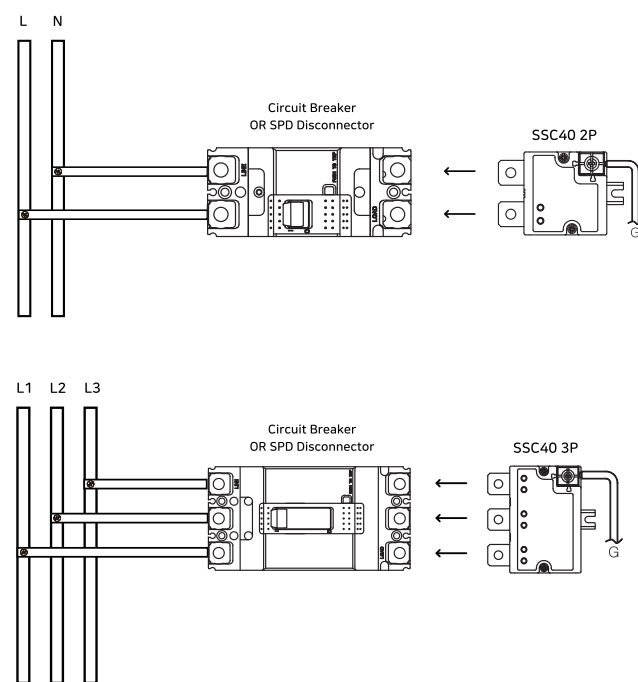
특징

- LED 동작상태 표시 기능
- LED 동작상태 표시 기능
- 설치 시 별도의 접속 케이블 필요 없음
- 특허청장 추천 우수발명품
- 혁신제품선정 (제 2022-159호)

기술데이터 (KS C IEC 61643-11)

Model	SSC40 2P	SSC40 3P
전기적 특성	1P2W	3P3W
최대 연속 사용 전압	Uc 320V	320V
공칭 방전 전류 (8/20μs)	In (L-N/N-PE) 20kA	20kA
최대 방전 전류 (8/20μs)	I _{max} (L-N/N-PE) 40kA	40kA
전압 보호 레벨	Up	<2kV
	Up (N-PE)	<2kV
응답 시간	t _A (L-N/N-PE)	<25ns/100ns
정격 단락 전류	ISCCR (L-N)	5kA
기계적 특성		
열보호		Yes
온도범위		-40°C~+80°C
설치 방법		M4 Bolt
외함 보호등급		IP20
외함 재질		Thermoplastic ; extinguishing degree UL 94 V-0
교체 표시		적색(교체필요)
접지도체단면적		≥6mm ²

설치도



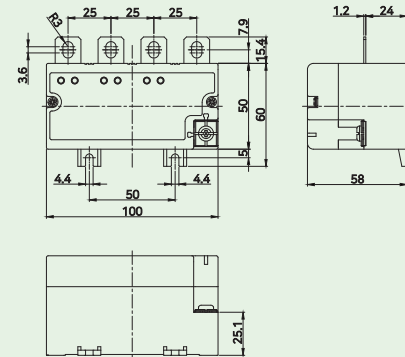
SSC40

분전반용 / Class II / 직결형 SPD

SSC40 4P



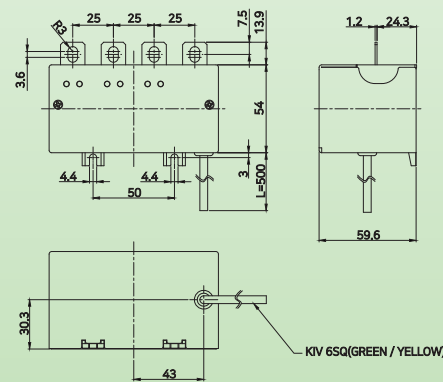
외형도



SSC40 4PS



외형도



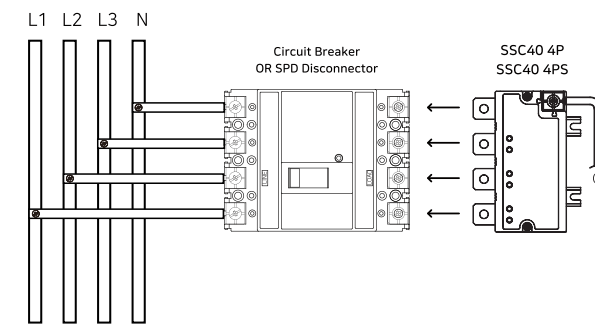
특징

- LED 동작상태 표시 기능
- LED 동작상태 표시 기능
- 설치 시 별도의 접속 케이블 필요 없음
- 특허청장 추천 우수발명품
- 혁신제품선정 (제 2022-159호)

기술데이터 (KS C IEC 61643-11)

Model	SSC40 4P	SSC40 4PS
전기적 특성	3P4W	
최대 연속 사용 전압	Uc 320V	
공칭 방전 전류 (8/20μs)	In (L-N/N-PE) 20kA	
최대 방전 전류 (8/20μs)	I _{max} (L-N/N-PE) 40kA	
전압 보호 레벨	Up	
	Up (N-PE)	
응답 시간	t _A (L-N/N-PE)	
정격 단락 전류	ISCCR (L-N)	
기계적 특성		
열보호	Yes	
온도범위	-40°C~+80°C	
설치 방법	M4 Bolt	
외함 보호등급	IP20	
외함 재질	Thermoplastic ; extinguishing degree UL 94 V-0 & Steel (Option)	
교체 표시	적색(교체필요)	
접지도체단면적	≥6mm ²	

설치도



형명 체계

S	S	C	40	2P	S
상도	S 직결형	C 일체형	40 kA	2P 1P2W	S 외함Steel
	T 터미널형	D 교체형		3P 3P3W	
				4P 3P4W	

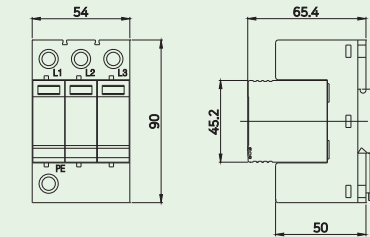
STD 40

분전반용 / Class II / Din rail type

STD40 3P



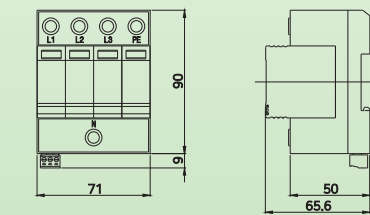
외형도



STD40 4P



외형도



특징

- 정상/고장 표시기능
- 정상/고장 표시기능
- Mov Fault Alarm 기능 (Option)
- Module 분리형

기술데이터 (KS C IEC 61643-11)

Model	STD40 3P	STD40 4P
전기적 특성	3P3W	3P4W
최대 연속 사용 전압	Uc 275V	275V
공칭 방전 전류 (8/20μs)	In (L-N/N-PE) 20kA	20kA
최대 방전 전류 (8/20μs)	I _{max} (L-N/N-PE) 40kA	40kA
전압 보호 레벨	Up	<1.5kV
	Up (N-PE)	<1.5kV
응답 시간	t _A (L-N/N-PE)	<25ns/100ns
정격 단락 전류	ISCCR (L-N)	5kA
기계적 특성		
열보호		Yes
온도범위		-40°C~+80°C
설치 방법		DIN rail 35mm
외함 보호등급		IP20
외함 재질		Thermoplastic ; extinguishing degree UL 94 V-0
교체 표시		녹색(정상) / 적색(교체필요)
접속도체단면적		≤25 mm ² (solid) / ≤16 mm ² (wire)

설치도

